

# KT-300 3-zeiliger Digital-Timer

## Bedienungsanleitung

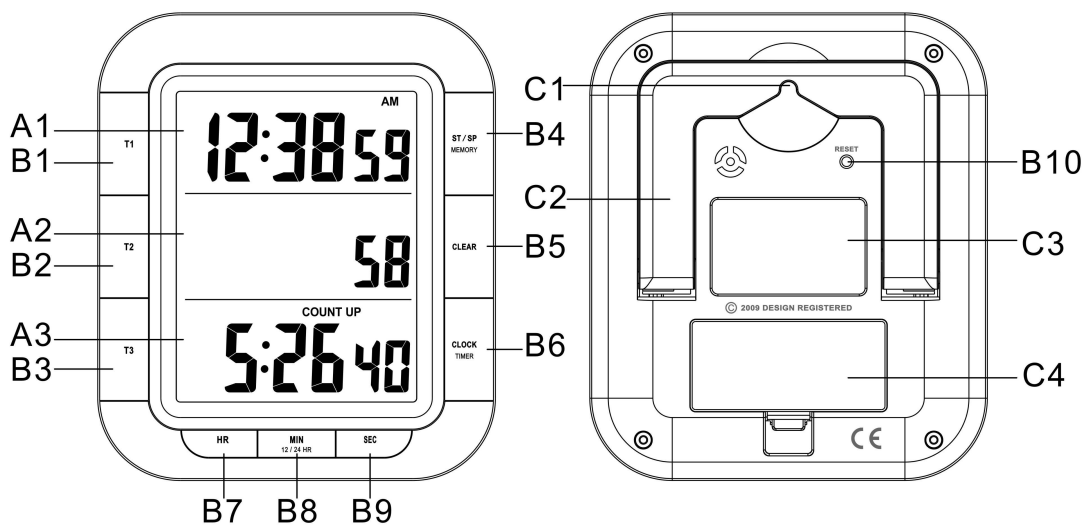
### 1. Funktionen

**1.1 Zeit** Uhrzeit mit 12/24h Zeitanzeigeformat mit Stunden-, Minuten- und Sekundenanzeige

**1.2 Alarm**

- 3 Kurzzeitmesser, jeweils mit Stunden-, Minuten- und Sekundenanzeige
- 1 Stoppuhr mit Stunden-, Minuten-, Sekunden- und Millisekundenanzeige

### 2. Anzeige, Tastenfunktionen



#### Teil A - LCD-Anzeige

A1: Uhrzeit

A2: Millisekunden

A3: Stoppuhr

#### Teil B - Tastenfunktionen

B1: "T1" (Kurzzeitmesser 1)

B2: "T2" (Kurzzeitmesser 2)

B3: "T3" (Kurzzeitmesser 3)

B4: "START/STOP" "MEMORY"

B5: "CLEAR"

B6: "CLOCK/TIMER"

B7: "HR"

B8: "MIN" "12/24"

B9: "SEC"

B10: "RESET"

### Teil C - Aufbau

C1: Wandaufhängung

C3: Magnethalterung

C2: klappbarer Standfuß

C4: Batteriefach

## 3. Inbetriebnahme

- Öffnen Sie das Batteriefach (C4).
- Legen Sie 2 x AAA unter Beachtung der richtigen Polarität ein.
- Schließen Sie das Batteriefach. Auf dem Display werden kurz alle Segmente angezeigt.

## 4. Installation

- Das Gerät hat an der Rückseite einen Magneten zum Anhängen an metallischen Oberflächen. Es kann aber ebenso mithilfe des ausklappbaren Standfußes (C2) auf ebenen Flächen aufgestellt oder mittels der Aufhängung (C1) an die Wand gehangen werden.

## 5. Einstellungen

### 5.1 Zeiteinstellung

Stellen Sie sicher, dass die Uhrzeitziffern im Display angezeigt werden (Im der obersten Displayzeile wird CLOCK angezeigt).

Falls nötig, drücken Sie die "CLOCK/TIMER" Taste (B6) um in die erforderliche Anzeige zu wechseln.

- Um in den Einstellungsmodus zu gelangen, halten Sie die "CLOCK/TIMER" Taste (B6) für mind. 3 Sekunden gedrückt bis die Ziffern in der oberen Displayzeile blinken.
- Drücken Sie jeweils die "HR" Taste (B7), die "MIN" Taste (B8) und die "SEC" Taste (B9) um die aktuelle Uhrzeit einzustellen. Halten Sie die entsprechenden Tasten gedrückt um die Werteinstellung zu beschleunigen.
- Drücken Sie die "CLOCK" Taste (B6) um den Einstellungsmodus zu beenden und die vorgenommenen Änderungen zu speichern.

### 5.2 12/24h Zeitanzeigeformat

- Die Uhrzeit kann wahlweise in den Formaten 24h oder 12h (AM/PM) angezeigt werden. Drücken Sie hierzu die "12/24" Taste (B8) um zwischen den beiden Formaten auszuwählen.
- Im 12h Zeitanzeigeformat wird zusätzlich in der ersten Tageshälfte AM und in der

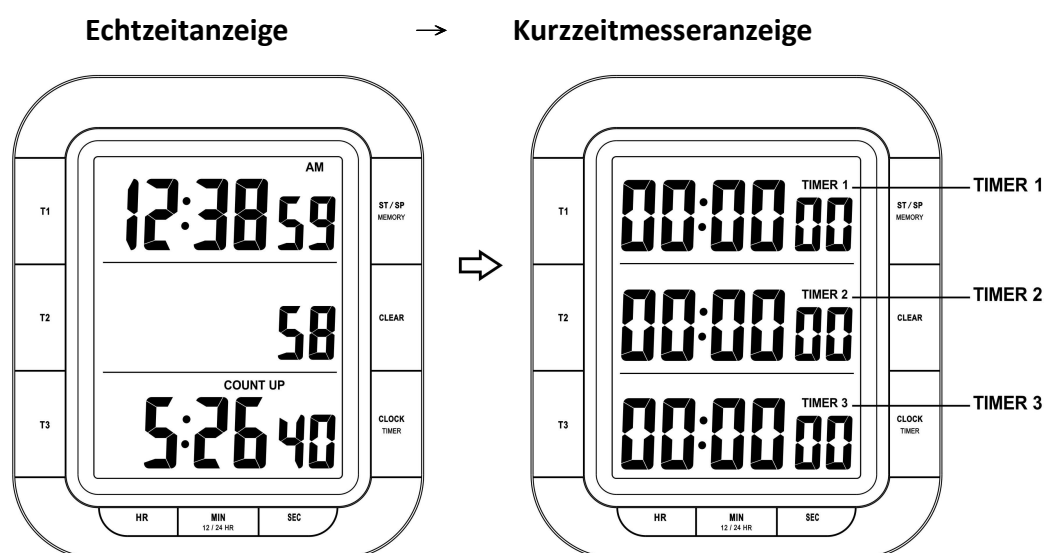
zweiten Tageshälfte PM angezeigt.

## 6. Kurzzeitmesser

### 6.1 Stoppuhr

- Drücken Sie während der Uhrzeitanzeige die “START/STOP” (B4) Taste um die Stoppuhr zu starten.
- Drücken Sie erneut die “START/STOP” Taste (B4) um die Stoppuhr zu stoppen.
- Drücken Sie während der gestoppten Zeit die “CLEAR” Taste (B5) um die Stoppuhr auf “0:00 00” zurückzusetzen.

### 6.2 Kurzzeitmesser



#### 6.2.1 Einstellen der Kurzzeitmesser

Stellen Sie sicher, dass die Kurzzeitmesser im Display angezeigt werden.

Falls nötig, drücken Sie die “CLOCK/TIMER” Taste (B6) um in die erforderliche Anzeige zu wechseln.

- Um in den Einstellungsmodus zu gelangen, halten Sie die “ T1 (T2 oder T3)” Taste für mind. 3 Sekunden bis die Ziffern blinken.
- Drücken Sie jeweils die “HR” Taste (B7), die “MIN” Taste (B8) und die “SEC” Taste (B9) um die gewünschte Zeit einzustellen. Halten Sie die entsprechenden Tasten gedrückt um die Werteinstellung zu beschleunigen.
- Drücken Sie die “CLEAR” Taste um die Zeit auf “0:00 00” zurückzusetzen.
- Drücken Sie die “ T1 (T2 oder T3)” Taste um den Einstellungsmodus zu beenden und die vorgenommenen Änderungen zu speichern.

*Hinweise:*

- *Die Kurzzeitmessung umfasst maximal 19 Stunden, 59 Minuten und 59 Sekunden.*
- *Sie können 3 verschiedene Zeiten einstellen. Diese können gleichzeitig oder versetzt gestartet und gestoppt werden.*
- *Während Sie die Kurzzeitmesser einstellen, können keine anderen Einstellungen vorgenommen werden.*

### **6.2.2 Kurzzeitmesser**

- Drücken Sie die "T1" Taste (B1) um den ersten Kurzzeitmesser zu starten/ zu stoppen.
- Drücken Sie die "T2" Taste (B2) um den ersten Kurzzeitmesser zu starten/ zu stoppen.
- Drücken Sie die "T3" Taste (B3) um den ersten Kurzzeitmesser zu starten/ zu stoppen.
- Drücken Sie die "START/STOP" Taste (B4) um alle Kurzzeitmesser (T1, T2 & T3) gleichzeitig zu starten/ zu stoppen. (Wenn nur einer der Kurzzeitmesser läuft, ist diese Funktion nicht verfügbar).

### **6.2.3 Kurzzeitmesser-Alarm**

- Wenn die eingestellte Zeit des jeweiligen Kurzzeitmessers abgelaufen ist, ertönt für etwa 1 Minute ein Alarmsignal. TIME'S UP blinkt auf dem Display.
- Drücken Sie die "START/STOP" Taste oder die entsprechende Taste (T1, T2 oder T3) um den Alarm auszuschalten.

### **6.2.4 Neustart der Kurzzeitmesser**

- Nachdem die Kurzzeitmesser gestoppt wurden, drücken Sie die "CLEAR" Taste (B5) um die Zeit auf "0:00 00" zurückzusetzen.
- Wenn einer der Kurzzeitmesser gerade läuft, wird diese Funktion ausschließlich für die beiden anderen Kurzzeitmesser angewendet.  
(Beispiel: Timer 1 läuft. Drücken Sie nun die "CLEAR" Taste (B5) werden nur Timer 2 und 3 zurückgesetzt. Timer 1 läuft währenddessen weiter)

## **7. Speicheraufruf**

Die Kurzzeitmesser speichern jeweils die zuletzt eingestellte Zeit. Nachdem Sie die Kurzzeitmesser neu eingestellt haben, wird die neue Zeit automatisch gespeichert.

- Nachdem der Kurzzeitmesser auf "0:00 00" zurückgesetzt wurde, drücken Sie die entsprechende "T" Taste (T1/T2/T3) um den gespeicherten Wert aufzurufen. Die zuletzt eingestellte Zeit sowie MEMORY werden im entsprechenden Display angezeigt.

- Wenn alle Kurzzeitmesser auf "0:00 00" zurückgesetzt sind, drücken Sie die "MEMORY" Taste um die gespeicherten Werte für alle 3 Kurzzeitmesser gleichzeitig aufzurufen. Die zuletzt eingestellten Zeiten sowie die Ikonen MEMORY werden in den entsprechenden Displays angezeigt.

## **8. Warnhinweise**

- *Nutzen Sie einen Stift um die "Reset" Taste (B10) zu drücken, falls das Gerät nicht korrekt funktioniert.*
- *Setzen Sie das Gerät nicht direktem Sonnenlicht, großer Hitze, Kälte, hoher Luftfeuchtigkeit oder Nasser Umgebung aus.*
- *Reinigen Sie das Gerät niemals mit Scheuermittel oder ätzenden Materialien oder Produkten. Diese Mittel zerkratzen die Oberfläche des Geräts und beschädigen elektronische Bauteile.*