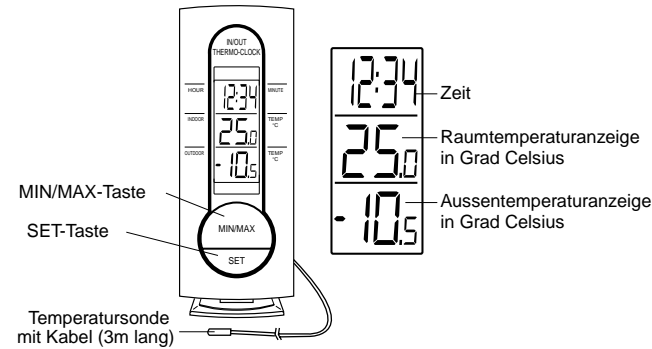


Bedienungsanleitung Die Thermo-Uhr mit Raum- und Aussentemperaturanzeige

Einführung:

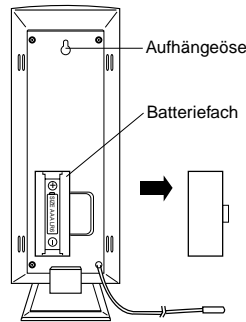
Herzlichen Glückwunsch zum Erwerb dieser Thermo-Uhr, einem Beispiel hervorragenden Designs und feiner Handwerkskunst. Der Betrieb dieses Produkts ist einfach und leicht verständlich. Lesen Sie für optimale Ausnutzung aller seiner Vorzüge diese Betriebsanleitung bitte trotzdem aufmerksam durch.



Merkmale:

- 3-zeilige LCD-Anzeige.
- Raum- und Aussentemperaturanzeige in Grad Celsius (°C).
- Speicherung der Minimal- und Maximal-Raum- und Aussentemperaturen.
- Temperatursonde zur Aussentemperaturmessung mit Kabel (3m lang).
- Genaue LCD-Uhr mit 24-Stundenanzeige.
- Wandmontage oder Tischgerät.

Einstieg



1. Setzen Sie unter Beachtung der korrekten Polarität eine 1,5V-Batterie vom Typ AAA/IEC LR3 in das Batteriefach.
2. Überprüfen Sie, ob die Thermo-Uhr in der Sektion "OUTDOOR" (AUSSEN) des LCD-Bildschirms die von der Temperatursonde erfasste Temperatur anzeigt.
3. Wird die Temperatur korrekt angezeigt, so verlegen Sie das Sondenkabel sorgfältig zu einer passenden Stelle im Außenbereich und fixieren es.
4. Stellen Sie Ihre Thermo-Uhr auf eine ebene Unterlage oder hängen Sie sie an einer gewünschten Stelle an die Wand (siehe Punkt **Plazierung der Thermo-Uhr** unten).

Bemerkung: Vermeiden Sie bitte bei der Verlegung und Fixierung von Temperatursonde und Kabel den Kontakt mit Feuchtigkeit, Regen, direktem Sonnenlicht oder anderen extremen Umgebungsbedingungen, da diese zu Beschädigungen oder zumindest ungenauer Anzeige führen können.

Benutzung der Thermo-Uhr:

Der 3-zeilige LCD-Bildschirm zeigt folgende Informationen:

- Zeile 1:** Anzeige der Tageszeit in Stunden und Minuten.
Zeile 2: Anzeige der Raumtemperatur in Grad Celsius (°C).
Zeile 3: Anzeige der Aussentemperatur von der Temperatursonde in Grad Celsius (°C).

MIN/MAX-Taste Wird diese Taste gedrückt, so schaltet die Anzeige wechselweise zwischen dem aktuellen sowie dem Minimal- und Maximalwert der Raum- und Aussentemperatur hin und her.

Wird die MIN/MAX-Taste gedrückt und gehalten, werden die gespeicherten Minimal- und Maximalwerte für Raum- und Aussentemperatur jeweils auf den aktuellen Wert zurückgesetzt.

Einstellung der Tageszeit:

Nach Einsetzen der Batterie muß die Tageszeit wie folgt eingestellt werden:

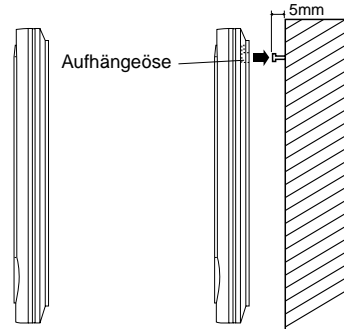
1. Drücken und halten Sie die "SET"-Taste, bis die Stunden in der Zeitsektion der LCD-Anzeige anfangen zu blinken.
2. Stellen Sie mit der "MIN/MAX"-Taste die Zeit in Stunden ein.
3. Eine weitere Betätigung der "SET"-Taste führt zur Minuten-Einstellung. Stellen Sie auch hier wieder mit der "MIN/MAX"-Taste die gewünschte Zeit ein. Eine erneute Betätigung der "SET"-Taste führt zum normalen -Anzeigemodus zurück.

Ihre Thermo-Uhr ist jetzt voll betriebsbereit und kann auf eine ebene Unterlage gestellt oder an eine gewünschte Stelle an der Wand gehängt werden (siehe Punkt **Plazierung der Thermo-Uhr** unten).

Was tun, wenn Tageszeit oder Temperatur nicht auf dem LCD angezeigt werden:

- Überprüfen Sie, ob die Batterie mit korrekter Polarität eingesetzt ist.
- Wird die Batterie entnommen, so warten Sie bis zum Neueinsetzen mindestens 30 Sekunden.
- Stellen Sie sicher, daß die verwendete Batterie von korrektem Typ und Größe ist.

Plazierung der Thermo-Uhr:



Die Thermo-Uhr wird komplett mit einem abnehmbaren Tischständer geliefert. Dadurch ist entweder Tischaufstellung oder Wandmontage möglich ist. Bitte stellen Sie vor der Wandmontage sicher, dass die Außentemperaturmesswerte an der gewünschten Montagestelle korrekt empfangen werden können. Zur Wandmontage verfahren Sie wie folgt:

1. Schraube (nicht im Lieferumfang) in Wand einschrauben. Dabei den Schraubenkopf etwa 5mm von der Wand abstehen lassen.
2. Ständer von der Thermo-Uhr abziehen. Thermo-Uhr an der Schraube einhängen. Bitte darauf achten, dass diese sicher einrastet, bevor sie die Thermo-Uhr loslassen

Instandhaltung:

- Zur Ausschließung von Schäden am Gerät oder ungenauer Anzeige sollte die Plazierung an vibrations- und erschütterungsgefährdeten Stellen oder solchen mit der Gefahr plötzlicher oder extremer Temperaturänderungen (d.h. direktes Sonnenlicht oder extreme Kälte) vermieden werden.
- Reinigung von Anzeige und Gehäuse nur mit einem weichen, leicht feuchten Tuch. Keine Scheuer- oder Lösungsmittel verwenden.
- Gehäuse nicht in Wasser tauchen.
- Verbrauchte Batterien sofort entfernen, um das Auslaufen mit folgender Beschädigung des Geräts zu vermeiden. Batterien nur durch solche empfohlener Größe ersetzen.
- Bitte unternehmen Sie keine eigenen Reparaturversuche. Es wird empfohlen, Reparaturen nur am Ort des Kaufes von einem Fachmann durchführen zu lassen. Bei unsachgemäßer Behandlung erlischt die Garantie.

Batteriewechsel:

Für optimale Anzeigegenauigkeit sollte die Batterie einmal jährlich gewechselt werden.

Bitte beteiligen Sie sich am aktiven Umweltschutz und deponieren Sie verbrauchte Batterien nur bei den autorisierten Sammelstellen.

Technische Daten:

Empfohlene Betriebstemperatur:	
Thermo-Uhr	: 0°C bis +50°C
Temperatursonde	: -20°C bis +60°C
Temperaturmessbereich:	
Raumtemperatur	: 0°C bis +50°C, Auflösung 0,5°C (Überlaufanzeige "--.5" außerhalb dieses Bereichs)
Aussentemperatur	: -20°C bis +60°C, Auflösung 0,5°C (Überlaufanzeige "--.5" außerhalb dieses Bereichs)
Raumtemperatur-Meßzyklus	: etwa 10 Sekunden
Spannungsversorgung	: 1 x 1,5V-Batterie Typ AAA, IEC LR3
Batterielebensdauer	: etwa 12 Monate (Alkalibatterien empfohlen)
Temperatursonde mit Kabel	: etwa 3m lang.
Abmessungen (L x B x H)	: 60 x 30 x 150mm

Haftungsausschluß

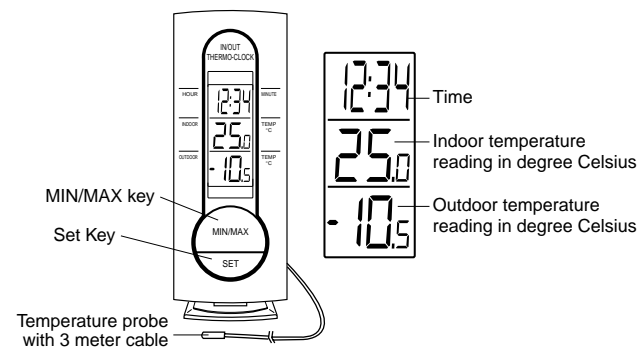
- Der Hersteller bzw. Lieferant übernimmt keinerlei Verantwortung für inkorrektes Lesen bzw. für alle Konsequenzen, die durch inkorrektes Lesen verursacht werden.
- Dieses Produkt darf nicht für medizinische Zwecke oder zur Information der Öffentlichkeit eingesetzt werden.
- Dieses Produkt wurde nur für den Hausgebrauch und nur als Indikator für die Raum- und Aussentemperatur entwickelt. Die Anzeigen dieses Gerätes sind nur als Richtwerte zu sehen.
- Die technischen Daten dieses Produkts können ohne weitere Ankündigung geändert werden.
- Dieses Produkt ist kein Spielzeug und gehört deshalb nicht in Kinderhand.
- Diese Bedienungsanleitung darf ohne schriftliche Einwilligung des Herstellers auch nicht auszugsweise reproduziert werden.

Operating manual The Thermo Clock with indoor & outdoor temperature reading

Introduction:

Congratulations on purchasing the Thermo Clock as an example of good design and engineering. The operation of this product is simple and straightforward. Please read this operating manual to help you get a better understanding of this product and all its features.

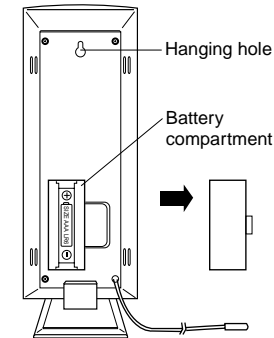
The Thermo Clock:



Features:

- 3 line LCD
- Indoor and outdoor temperature reading in degree Celsius.
- Minimum and maximum indoor & outdoor temperature recordings.
- 3 meter cable with sensing probe for the outdoor temperature.
- Accurate LCD clock in 24 hour display.
- Wall mountable or table standing.

Getting Started:



1. Checking the correct polarization, insert 1 x AAA, IEC, LR3, 1.5V battery into the battery compartment.
2. Check that the Thermo Clock has received the reading in the outdoor section (this will be from the temperature probe).
3. Once the temperature is received, carefully thread the cable outdoor, to a suitable location and secure into place.
4. Now place your Thermo Clock onto a flat surface or hang it onto a wall of your choice (see **Positioning the Thermo Clock** below).

Note: When securing the cable, remember to keep it away from moisture, rain, direct sunlight or other extreme conditions as these may cause damage or inaccurate readings.

Using the Thermo Clock:

The 3 line LCD shows the information as follows:-

- Line 1:** Displays the time in hours and minutes.
Line 2: Displays the indoor temperature reading in degree Celsius.
Line 3: Displays the outdoor temperature from the temperature probe in degree Celsius.

MIN/MAX key: When this is pressed, the LCD will alternate between the current, minimum or maximum temperatures for both indoor and outdoor readings.

If the MIN/MAX key is pressed and held down, both the minimum and maximum recorded temperatures for indoor and outdoor will reset to the current indoor and outdoor temperature readings.

Setting the time:

Once the battery is inserted, the time will require setting. To set the time, simply follow these steps:-

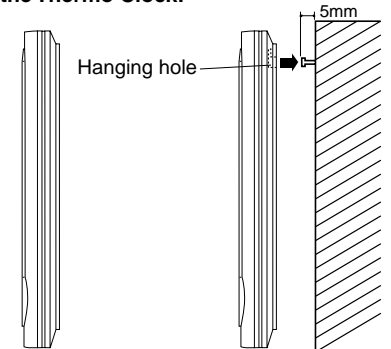
1. Press and hold down the "SET" key until the hours in the time section start flashing.
2. Using the "MIN/MAX" key, set the time in hours and once set, press the "SET" key once more to enter the minutes setting.
3. Following on from the hours setting, the minutes section will now start flashing. Again, using the "MIN/MAX" key, set the minutes required. Once the minutes are set, press the "SET" key to return back to the original time mode.

Your Thermo Clock is now fully functional and should be place onto a flat surface or hung onto the desired wall (see below in **Positioning the Thermo Clock**).

What to do when the time or temperature readings are not shown on the LCD:-

- Check that the battery is inserted in the correct polarization
- Remove the battery and re-insert it after waiting at least 30 seconds.
- Make sure the battery used is new and of the correct size.

Positioning the Thermo Clock:



The Thermo Clock comes attached with a removable table stand, which provides the option of table standing or wall mounting the unit. Before wall mounting, please check that the outdoor temperature can be received from the desired locations. To wall mount:

1. Fix a screw (not supplied) into the desired wall, leaving the head extended out the by about 5mm.
2. Remove the stand from the Thermo Clock by pulling it way from the base and hang the Thermo Clock onto the screw. Remember to ensure that it locks into place before releasing.

Maintenance:

- Extreme/sudden changes in temperatures (i.e. direct sunlight and extreme cold), vibration and shock should be avoided. This will help prevent inaccurate readings and any possible damage to the unit.
- When cleaning the LCD and casing, use a soft damp cloth only. Do not use solvents or scouring agents as they may mark surfaces.
- Do not submerge the unit in water.
- Immediately remove all low powered batteries to avoid leakage and damage. Replace only with new batteries of the recommended size.
- Do not make or attempt to make any repairs to the unit. Return it to its original point of purchase for repair by a qualified engineer. Opening and tampering with the unit may invalidate its guarantee.

Replacing batteries:

For best performance, the battery should be replaced at least once a year to maintain maximum running accuracy.

Please help in the preservation of the environment and return used batteries to an authorized depot.

Specification:

Recommended operating temperature:	
Thermo Clock	: 0°C to +50°C
Temperature probe	: -20°C to +60°C
Temperature measuring range:	
Indoor	: 0°C to +50°C with 0.5°C resolution ("-.5" displayed if outside this range)
Outdoor	: -20°C to +60°C with 0.5°C resolution ("-.5" displayed if outside this range)
Temperature reading interval	: every 10 seconds
Power source	: 1 x Micro - AAA, IEC LR3 1.5V batteries
Battery life cycle	: approx. 12 months (alkaline battery recommended)
Cable with outdoor temperature probe	: approx. 3 meters
Dimensions (L x W x H)	: 60 x 30 x 150mm

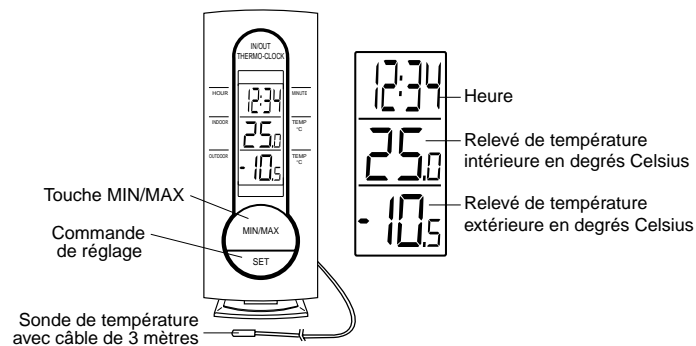
Liability Disclaimer:

- The manufacturer and supplier cannot accept any responsibility for any incorrect readings and any consequences that occur should an inaccurate reading take place.
- This product is not to be used for medical purposes or for public information.
- This product is only designed to be used in the home and only as indicator of the indoor and outdoor temperatures. Readings given by this product should be taken only as an indication.
- The specifications of this product may change without prior notice.
- This product is not a toy. Keep out of the reach of children.
- No part of this manual may be reproduced without written consent of the manufacturer.

Livret d'instructions du Thermo-pendule avec relevé de température intérieure et extérieure

Introduction :

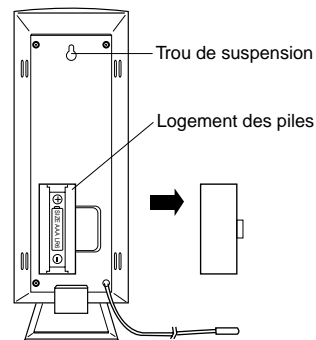
Toutes nos félicitations pour avoir fait l'acquisition de ce Thermo-pendule, un produit d'une conception et d'une fabrication de tout premier ordre. Son fonctionnement est d'une extrême simplicité, et la lecture de ce livret d'instructions vous permettra de mieux comprendre cet appareil et toutes ses caractéristiques.



Caractéristiques du Thermo-pendule :

- LCD 3 lignes.
- Relevé de température intérieure et extérieure en degrés Celsius.
- Enregistrement des températures intérieures et extérieures minimum et maximum.
- Câble de 3 mètres avec sonde pour relever la température extérieure.
- Pendule LCD de précision avec affichage 24 heures.
- Se monte sur un mur ou se pose sur une table.

Mise en marche :



1. Installez 1 x AAA, IEC, LR3, 1,5V dans le logement de la pile en respectant les polarités.
2. Assurez-vous que le Thermo-pendule reçoit les relevés sur la section de température extérieure (à partir de la sonde de température).
3. Quand l'appareil reçoit la température extérieure, installez soigneusement le câble comme il convient et fixez-le en place.
4. Posez maintenant votre Thermo-pendule sur une surface plate ou accrochez-la sur un mur (reportez-vous à la section **Mise en place**, ci-dessous).

Remarque : Lorsque vous mettez le câble en place, n'oubliez pas d'installer ce dernier à l'abri de l'humidité, de la pluie, des rayons du soleil ou autres conditions extrêmes qui risqueraient de l'endommager ou d'enlever l'exactitude des relevés.

Utilisation de votre appareil :

Le LCD 3 lignes fournit les informations suivantes :

- Ligne 1 :** Affiche l'heure en heures et minutes.
Ligne 2 : Affiche la température intérieure en degrés Celsius.
Ligne 3 : Affiche la température extérieure relevée à partir de la sonde, en degrés Celsius.

Touche MIN/MAX : Appuyez dessus pour faire alterner le LCD entre les températures actuelles, minimum et maximum, intérieures et extérieures.

RESET : Si vous appuyez sans lâcher sur la touche MIN/MAX, les températures minimum et maximum intérieures et extérieures enregistrées seront effacées pour se régler sur les relevés de température intérieure et extérieure actuelle.

Réglage de l'heure :

Une fois la pile en place, vous devez régler l'heure. Pour ce faire, suivez les étapes ci-dessous :

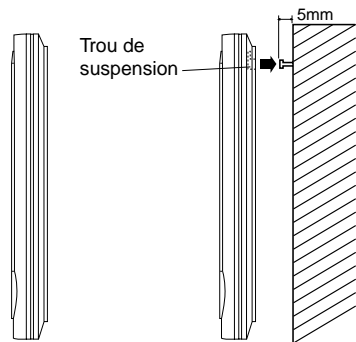
1. Appuyez sur **"SET"** jusqu'à ce que les heures se mettent à clignoter.
2. A l'aide de la touche **"MIN/MAX"**, réglez les heures; puis appuyez encore une fois sur **"SET"** pour régler les minutes.
3. Les minutes se mettront à clignoter. Ici encore, utilisez la touche **"MIN/MAX"** pour les régler. Une fois les minutes réglées, appuyez sur **"SET"** pour retrouver l'affichage de l'heure que vous avez réglée.

Votre Thermo-pendule est maintenant en état de marche et vous pouvez l'installer sur une table ou un mur.

Que faire quand l'heure ou les relevés de température n'apparaissent pas sur le LCD?

- Assurez-vous que la pile est installée conformément aux indications de polarité.
- Retirez la pile et remettez-la en place après avoir attendu au moins 30 secondes.
- Assurez-vous que la pile est neuve et que la taille lui convient.

Mise en place de votre appareil :



Cet appareil est fourni avec un pied amovible qui permet de poser l'appareil sur une table ou de l'installer sur un mur. Avant de l'installer sur un mur, s'assurer de la bonne réception de la température extérieure.

Installation murale:

1. Fixer une vis (non fournie) dans le mur désiré en laissant sortir la tête de 5mm environ.
2. Retirer le pied de l'appareil en le tirant de la base et accrocher l'appareil sur la vis. S'assurer qu'il est solidement en place avant de lâcher.

Entretien :

- Evitez les changements excessifs/brutaux de température (soleil direct et très grand froid), les vibrations et les chocs, ce qui risquerait d'endommager l'appareil et de diminuer l'exactitude des relevés.
- Ne nettoyez le LCD et le boîtier qu'avec un chiffon doux humide. N'utilisez pas de dissolvants ni d'agents abrasifs qui risqueraient de faire des marques.
- Ne plongez pas l'appareil dans de l'eau.
- Retirez sans délai toutes piles affaiblies afin d'éviter fuites et dégâts. Ne les remplacez que par des piles neuves de la taille recommandée.
- N'effectuez ni ne tentez aucune réparation de l'appareil. Retournez-le au lieu d'achat pour le faire réparer par un technicien qualifié. Ouvrir ou modifier l'appareil risque d'en annuler la garantie.

Remplacement des piles :

Pour assurer un fonctionnement optimum, remplacez les piles une fois par an.

 **Participez à la protection de l'environnement et retournez les piles usagées dans une déchèterie autorisée.**

Spécifications :

Température de fonctionnement recommandée	: 0°C à +50°C
Sonde de température	: -20°C à +60°C
Rayon des relevés de température Intérieur	: 0°C à +50°C au 0,5°C près ("--") affiché si la température est en dehors de ce rayon
Extérieur	: -20°C à +60°C au 0,5°C près ("--") affiché si la température est en dehors de ce rayon
Cycles de relevés de température	: toutes les 10 secondes
Alimentation	: 1 pile Micro - AAA, IEC, LR3, 1,5V
Durée de la pile	: Environ 12 mois (pile alcaline recommandée)
Câble de sonde de température extérieure	: Environ 3 mètres
Dimensions (LxIxH)	: 60 x 30 x 150mm

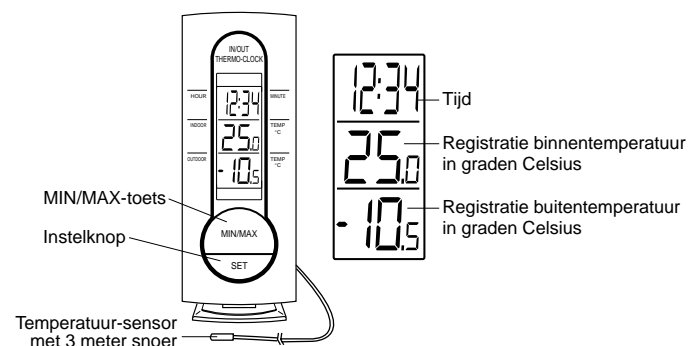
Information Consommateur :

- Le fabricant et ses fournisseurs déclinent toute responsabilité pour tous relevés incorrects et toutes conséquences se produisant à la suite de relevés inexacts.
- Ce produit ne doit pas être utilisé dans un but médical ni dans un but d'information du public.
- Ce produit n'est conçu que pour être utilisé en privé, comme indicateur des températures intérieures et extérieures. Les relevés donnés par cet appareil ne doivent être considérés qu'à titre indicatif.
- Les spécifications de ce produit sont susceptibles de modifications sans avis préalable.
- Ce produit n'est pas un jouet. Conservez-le hors de la portée des enfants.
- La reproduction de toute partie de ce livret est interdite sans l'accord écrit du fabricant.

Handleiding voor Thermoklok met registratie van binnen- & buitentemperatuur

Inleiding:

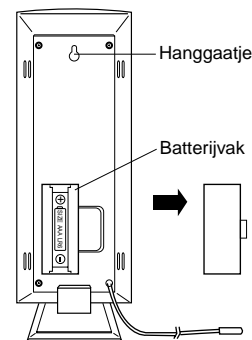
Gefeliciteerd met de aanschaf van de Thermoklok, een staaltje van meesterlijk ontwerp en technisch vakmanschap. De bediening van dit product is simpel en eenvoudig en door deze handleiding te lezen zult u optimaal plezier beleven van alle kenmerken van het apparaat.



Eigenschappen:

- LCD met 3 regels.
- Registratie binnen- en buitentemperatuur in graden Celsius.
- Minimum en maximum registraties binnen- & buitentemperatuur.
- 3 meter snoer met sensor voor meting buitentemperatuur.
- Accurate LCD-klok in 24-urenformaat.
- Bevestigbaar aan muur of tafel.

Opstarten:



1. Leg 1 x AAA, IEC, LR3, 1,5V batterij met de juiste polariteit in het batterijvak.
2. Controleer of de Thermoklok in de stand "buiten" de geregistreerde temperatuur ontvangen heeft.
3. Voer, zodra de temperatuur ontvangen is, de kabel voorzichtig naar een geschikte locatie buitenshuis en maak de kabel goed vast.
4. Thermoklok vervolgens op een vlakke ondergrond plaatsen of aan de gewenste muur hangen (zie **Positioneren van Thermoklok** hieronder).

Opmerking: Let er bij het vastzetten van het snoer op dat deze uit de buurt blijft van vocht, regen, direct zonlicht of andere extreme omstandigheden die schade of onnauwkeurige registraties kunnen veroorzaken.

Gebruik van de Thermoklok:

De 3 regels op het LCD-scherm tonen de informatie als volgt:

- Regel 1:** toont de tijd in uren en minuten.
Regel 2: toont de binnen-temperatuur in graden Celsius
Regel 3: toont de buiten-temperatuur van de temperatuur-sensor in graden Celsius.

MIN/MAX-toets : Wanneer deze wordt ingedrukt wisselt het LCD-scherm tussen de huidige, minimum of maximum temperaturen voor zowel binnen- als buitenregistraties.

Wanneer de MIN/MAX-toets ingedrukt wordt gehouden worden de geregistreerde minimale en maximale geregistreerde binnen- en buitentemperaturen vervangen door de huidige binnen- en buitentemperaturen.

Instellen van de tijd:

Als de batterij is ingebracht dient de tijd ingesteld te worden. Volg daartoe de volgende stappen:

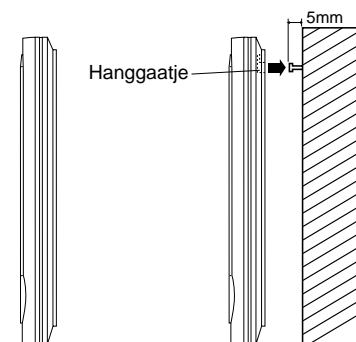
1. Houd de **"SET"** knop ingedrukt totdat de uren op het tijdscherm beginnen te knipperen.
2. Stel met behulp van de **"MIN/MAX"** knop de uren in en druk nogmaals op de **"SET"** knop om in de minuten stand te komen.
3. Aansluitend op de urenstand, beginnen nu de minuten te knipperen. Opnieuw met behulp van de **"MIN/MAX"** knop de minuten instellen. Als de minuten ingesteld zijn op de **"SET"** knop drukken om terug te keren in de originele tijdsstand.

De Thermoklok is nu geheel operationeel en dient op een vlakke ondergrond te worden gezet of aan de muur te worden gehangen (zie hieronder in **Positioneren van Thermoklok**).

Wat te doen wanneer de tijd of temperatuurslag niet op het LCD-scherm staat af te lezen?-

- Controleer of de batterij met de juiste polariteit is ingebracht.
- Verwijder de batterij en breng deze, na tenminste 30 seconden wachten, opnieuw in.
- Controleer of de gebruikte batterij nieuw is en van het juiste formaat is.

Positioneren van Thermoklok:



Het Thermoklok wordt geleverd met een afneembare standaard zodat gebruiker de keuze heeft het toestel neer te zetten of op te hangen. Om aan muur te hangen:

1. Breng een schroef (niet meegeleverd) aan in de gewenste muur, en laat de schroefkop ongeveer 5 mm laten uitsteken.
2. Maak de standaard los van het Thermoklok door het weg van de voet te trekken, en hang het op aan de schroef. Zorg er altijd voor dat toestel aan de schroef vast zit alvorens los te laten.

Onderhoud:

- Extreme/plotselinge temperatuurveranderingen (b.v. direct zonlicht en extreme koude), vibraties en schokken dienen te worden vermeden. Dit helpt onnauwkeurige registraties en mogelijke schade aan het toestel voorkomen.
- Bij het schoonmaken van het LCD-scherm en de behuizing een zacht, vochtig doekje gebruiken. Gebruik geen oplossingen of schuurmiddelen omdat deze krassen kunnen veroorzaken.
- Het toestel niet onderdompelen in water.
- Onmiddellijk alle lege batterijen verwijderen om lekkage en schade te vermijden. Alleen vervangen met nieuwe batterijen van het aanbevolen formaat.
- Probeer het apparaat niet zelf te repareren. Breng het terug naar het oorspronkelijke verkooppunt om het te laten repareren door een gekwalificeerd technicus. Aan het toestel prutsen kan de garantie doen vervallen.

Vervangen batterijen:

In het belang van optimaal en accuraat functioneren van de klok dient de batterij elk jaar vervast te worden.

 **Help het milieu beschermen en breng de lege batterijen naar een kringloopbak.**

Specificaties:

Aanbevolen temperatuur voor gebruik:	
Thermoklok	: 0°C tot +50°C
Temperatuur-sensor	: -20°C tot +60°C
Meetbereik temperatuur Binnenshuis	: 0°C tot +50°C met 0,5°C gradatie ("--") verschijnt indien buiten deze schaal)
Buitenshuis	: -20°C tot +60°C met 0,5°C gradatie ("--") verschijnt indien buiten deze schaal)
Temperatuur Meetfrequentie	: Ongeveer 10 seconden
Stroomtoevoer batterijen	: 1 x Micro- AAA, IEC LR3 1.5V
Levensduur batterijen (Alkaline batterijen aanbevolen)	: Ongeveer 12 maanden
Snoer met temperatuur-sensor	: Ongeveer 3 meter
Afmetingen (L x B x H)	: 60 x 30 x 150mm

Beperkte aansprakelijkheid:

- De fabrikant en leverancier accepteren geen enkele verantwoordelijkheid voor foutieve registraties van de apparatuur en de mogelijke gevolgen daarvan.
- Dit product mag niet gebruikt worden voor medische doeleinden of voor informatie naar het publiek.
- Dit product is slechts bedoeld voor gebruik thuis ter indicatie van binnen- en buitentemperaturen. Registraties van dit product dienen beschouwd te worden als niet meer dan een indicatie.
- De specificaties van dit product kunnen tussentijds gewijzigd worden zonder voorafgaande kennisgeving.
- Dit product is geen speelgoed; uit de buurt van kinderen houden.
- Geen enkel deel van deze handleiding mag gereproduceerd worden zonder schriftelijke toestemming van de fabrikant.

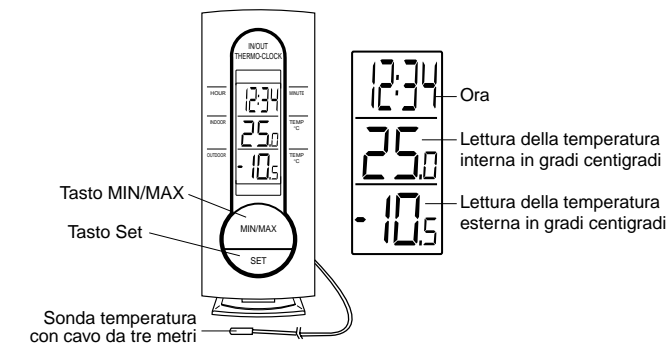
Manuale delle istruzioni

Termometro sveglia con lettura della temperatura interna ed esterna

Introduzione

Congratulations per l'acquisto di questo termometro sveglia, un esempio di ottimo design e progettazione. Il funzionamento di questo prodotto è semplice e diretto. Leggere questo manuale delle istruzioni per capire e sfruttare al meglio tutte le caratteristiche del prodotto.

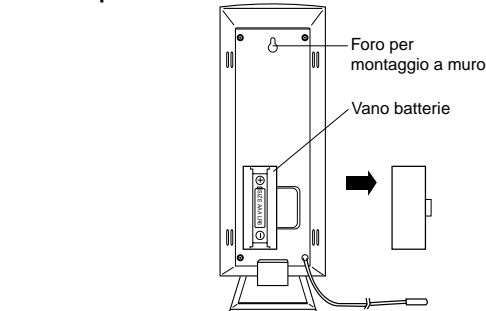
Termometro sveglia



Caratteristiche

- Display a cristalli liquidi con tre righe di visualizzazione.
- Lettura della temperatura interna ed esterna in gradi centigradi.
- RegISTRAZIONI della temperatura minima massima, interna ed esterna.
- Cavo da 3 metri con sonda a sensori per il rilevamento della temperatura esterna.
- Preciso orologio LCD con visualizzazione dell'ora in formato ventiquattro ore.
- Possibilità di montaggio muro o sistemazione o su un piano d'appoggio.

Guida rapida



1. Inserire una batteria tipo AAA, IEC LR3, da 1,5V nel vano batterie, facendo attenzione alla polarità.
2. Controllare che il termometro sveglia abbia ricevuto la lettura nella sezione dedicata ai dati della temperatura esterna (provenienti dalla sonda a sensori della temperatura).
3. Una volta che la temperatura è stata ricevuta, svolgere attentamente il cavo per portarlo all'esterno, e conservarlo in un posto sicuro.
4. Sistemare il termometro sveglia su una superficie piana o appenderlo al muro (consultare il paragrafo **Sistemazione del termometro sveglia** più avanti).

Nota: quando si stringe il cavo, ricordarsi di tenerlo lontano da umidità, pioggia, esposizione diretta alla luce del sole, o altre condizioni estreme perché queste possono causare danni all'apparecchio o rendere le letture poco precise.

Per usare il termometro sveglia

Le tre righe del display a cristalli liquidi visualizzano le informazioni descritte qui di seguito.

- Riga 1:** visualizza l'ora con le ore e i minuti.
Riga 2: visualizza la temperatura interna in gradi centigradi.
Riga 3: visualizza temperatura esterna, rilevata dal sensore della temperatura, in gradi centigradi.

Tasto MIN/MAX : quando si preme questo tasto, il display a cristalli liquidi alterna la visualizzazione delle temperature minima e massima, interna ed esterna.

Se si tiene premuto il tasto MIN/MAX, entrambe le temperature registrate minima e massima, interna ed esterna, sono azzerate sui valori della temperatura interna ed esterna corrente.

Nota: quando sul display a cristalli liquidi lampeggia "**INDOOR**" (Interna) o "**OUTDOOR**" (Esterna), significa che il termometro sveglia sta effettuando una lettura e aggiornando la temperatura. Una volta che i dati della temperatura sono stati ricevuti, "**INDOOR**" (Interna) o "**OUTDOOR**" (Esterna) non lampeggiano più.

Per impostare l'ora

Dopo aver inserito le batterie, è necessario impostare l'ora. Seguire passaggi descritti qui di seguito.

1. Parere premuto il tasto "**SET**" fino a che le digitazioni dell'ora non lampeggiano nella sezione corrispondente.
2. Con il tasto "**MIN/MAX**", impostare le ore, poi premere il tasto "**SET**" ancora una volta per inserire i minuti.
3. La sezione riservata ai minuti inizia lampeggiare. Usando il tasto "**MIN/MAX**", impostare i minuti. Una volta effettuata l'impostazione, premere di nuovo il tasto

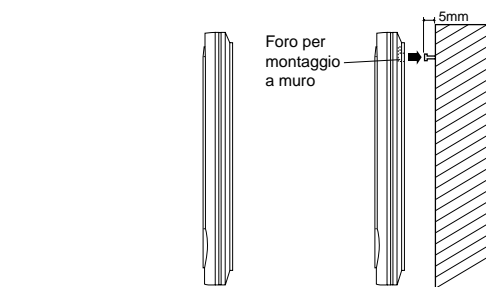
"**SET**" per tornare alla visualizzazione dell'ora.

Il termometro sveglia è ora completamente operativo. Deve essere sistemato su una superficie piana o appreso a muro (consultare il capitolo **Sistemazione del termometro sveglia**, più avanti).

Controlli da effettuare quando le letture dell'ora o della temperatura non sono visualizzate sul display a cristalli liquidi

- Controllare che le batterie siano inserite nell'apparecchio con la polarità corretta.
- Togliere le batterie e inserirle di nuovo dopo aver aspettato almeno 30 secondi.
- Assicurarsi che le batterie siano nuove e del tipo corretto.

Sistemazione del termometro sveglia



La Stazione è fornita con un supporto staccabile, che fornisce la possibilità di sistemazione su un piano o di montaggio a muro. Prima di effettuare il montaggio a muro, assicurarsi che la temperatura esterna possa essere ricevuta dalla posizione desiderata. Per effettuare il montaggio a muro, seguire i passaggi descritti qui di seguito.

1. Fissare una vite (non in dotazione) sulla parete desiderata, lasciandone la testa fuori di circa 5 mm.
2. Togliere il supporto del Termometro sveglia dalla base, e appendere la stazione sulla vite. Assicurarsi che l'apparecchio sia ben fissato prima di rilasciarlo.

Manutenzione

- Non si deve sottoporre l'apparecchio a condizioni di temperatura estrema, vibrazioni e choc violenti, poiché potrebbe fornire previsioni e letture scorrette.
- Quando si puliscono il display a cristalli liquidi e l'involucro esterno, usare solamente un panno umido e morbido. Non usare solventi o agenti graffianti perché possono lasciare segni sull'apparecchio.
- Non immergere l'unità in acqua.
- Sostituire immediatamente le batterie scariche per evitare perdite e danni all'apparecchio. Sostituire soltanto con batterie nuove del tipo raccomandato dal fabbricante.
- Non cercare di effettuare riparazioni sull'unità. Portare l'apparecchio al punto vendita per far effettuare la riparazione da personale qualificato. L'apertura e la manomissione dell'apparecchio possono invalidarne la garanzia.

Sostituzione delle batterie

Si raccomanda di sostituire le batterie in tutte le unità una volta all'anno per assicurare una precisione ottimale di funzionamento.

La conservazione dell'ambiente è responsabilità di tutti. Provvedere all'eliminazione delle batterie negli appositi centri di raccolta.

Specifiche tecniche

Temperatura raccomandata di funzionamento	
Termometro sveglia	: da 0°C a +50°C
Sonda della temperatura	: da -20°C a +60°C
Intervallo di misurazione della temperatura:	
Interna	: da 0°C a +50°C con risoluzione di 0,5°C (si visualizza " --.5 " se al di fuori di quest'intervallo)
Esterna	: da -20°C a +60°C con risoluzione di 0,5°C (si visualizza " --.5 " se al di fuori di quest'intervallo)
Intervallo di lettura della temperatura	: circa 10 secondi
Alimentazione	: 1 batteria tipo Micro - AAA, IEC LR3 da 1,5V
Durata delle batterie	: circa 12 mesi (si raccomandano batterie alcaline)
Lunghezza del cavo con sonda per la temperatura interna	: 3 metri.
Dimensioni (L x P x A)	: 70 x 23 x 99 mm

Limitazione di responsabilità

- Il fabbricante o il fornitore non accetta alcuna responsabilità per qualsiasi conseguenza dovuta ad una lettura scorretta dell'apparecchio.
- Questo prodotto non deve essere usato per scopi medici o per diffondere informazioni pubbliche.
- Questo prodotto è stato concepito solamente per uso domestico come indicatore delle previsioni del tempo, e non dispone di una precisione del 100%. Le previsioni fornite da questo prodotto devono soltanto essere considerate come un'indicazione, e non come assolutamente precise.
- Le specifiche tecniche di questo prodotto possono variare senza preavviso.
- Questo prodotto non è un giocattolo. Tenere fuori della portata dei bambini.
- Non si può riprodurre questo manuale, interamente o parzialmente, senza il previo consenso scritto del fabbricante.

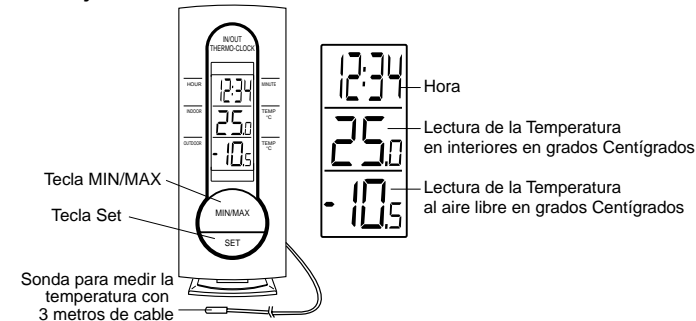
Manual de operaciones

Reloj Térmico con lectura de la temperatura en interiores & al aire libre

Introducción:

Felicitaciones por la compra del Reloj Térmico, el cual es un ejemplo de excelente diseño y alta ingeniería. El funcionamiento de este producto es fácil y sencillo. Por favor lea este manual de operaciones para ayudarlo a obtener un mejor conocimiento de este producto y de todas sus características.

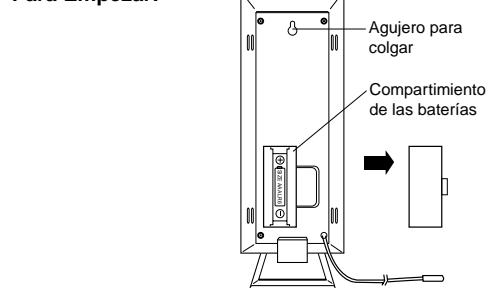
El Reloj Térmico:



Características:

- Pantalla LCD con 3 líneas
- Lectura de la Temperatura en interiores y al aire libre en grados Centígrados.
- Mínimos y máximos registros de las temperaturas en interiores & al aire libre.
- 3 metros de cable con una sonda para registrar y medir la temperatura al aire libre.
- Exacto reloj LCD con la visualización de la hora en el formato de las 24 horas.
- Se puede colgar en la pared o colocar sobre una mesa.

Para Empezar:



1. Verificando la polarización correcta, inserte 1 x AAA, IEC LR3, 1.5V en el compartimiento de las baterías.
2. Chequee que el Reloj Térmico haya recibido la lectura en la sección al aire libre (esta lectura será de la sonda de temperatura).
3. Una vez que la temperatura sea recibida, cuidadosamente instale o enrede el cable afuera/en exteriores en una ubicación conveniente y séguelo en su lugar.
4. Ahora ponga su Reloj Térmico en una superficie plana o cuelgúelo en la pared de su predilección (vea las instrucciones de "**Cómo colgar el Reloj Térmico en la pared**" anotadas debajo).

Nota: Al asegurar el cable, recuerde mantenerlo lejos de la humedad, lluvia, luz solar directa u otras condiciones extremas de temperatura, ya que estos factores pueden causar daño o lecturas inexactas.

Usando el Reloj Térmico:

La 3 líneas del LCD muestran la siguiente información:

- Línea 1:** Visualiza la hora en el formato de horas y minutos.
Línea 2: Visualiza la lectura de la temperatura interior en grados Centígrados.
Línea 3: Visualiza la temperatura al aire libre de la sonda de temperatura en grados Centígrados.

Tecla MIN/MAX: Cuando esta tecla es presionada, el LCD alternará entre la visualización de la temperatura actual, el mínimo o el máximo de las temperaturas registradas para las lecturas en interiores y al aire libre.

Si la tecla MIN/MAX es presionada y sujetada, el mínimo y máximo registrado para las temperaturas en interiores y al aire libre se reajustará con respecto a las lecturas de la temperatura actual en interiores y al aire libre.

Nota: Cuando cualquiera de las palabras "**INDOOR**" (Interior) o "**OUTDOOR**" (Al Aire Libre) esté titilando en el LCD, significa que el Reloj Térmico está leyendo y está actualizando la temperatura. Una vez que la temperatura sea recibida, el "**INDOOR**" (Interior) o "**OUTDOOR**" (Al Aire Libre) dejará de titilar en la pantalla.

Poniendo la Hora:

Una vez que la batería es insertada, la hora necesitará ser puesta o ajustada. Para poner la hora, simplemente siga estos pasos:

1. Presione y sostenga la tecla "**SET**" hasta que las horas empiecen a relampaguear en la sección de la hora.
2. Usando la tecla "**MIN/MAX**", ponga la hora y una vez que haya puesto la hora, presione la tecla "**SET**" una vez más para entrar en el modo de ajuste de los minutos.

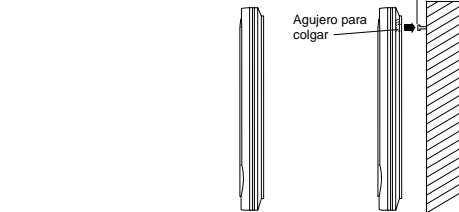
3. Continuando con el proceso de ajuste de la hora, la sección de los minutos empezará ahora a relampaguear. De nuevo, usando la tecla "**MIN/MAX**", ponga los minutos requeridos. Una vez que los minutos sean fijados, presione la tecla "**SET**" para devolverse al modo original de la hora.

Su Reloj Térmico está ahora totalmente listo para entrar en funcionamiento y deberá ser colocado sobre una superficie plana o colgado en la pared deseada (vea debajo "**Cómo colgar el Reloj Térmico en la pared**").

Qué hacer cuando las lecturas de la Hora o la temperatura no se muestran en el LCD:

- Chequee que la batería este bien insertada con la polaridad correcta
- Quite la batería y reinsertela después de esperar 30 segundos por lo menos.
- Asegúrese de que la batería a usar sea nueva y del tamaño correcto.

Colocando el Reloj Térmico:



El Reloj Térmico viene adjunto con un travesaño o 'stand' desprendible el cual le proporciona la opción de colocar la unidad sobre una mesa o colgar la unidad en la pared.

Antes de montar en la pared, por favor verifique que la temperatura al aire libre pueda recibirse desde las ubicaciones deseadas. Para colgar en la pared:

1. Fije un tornillo (no suministrado) en la pared deseada, dejando la cabeza extendida por fuera de la pared por aproximadamente 5mm.
2. Quite el travesaño/stand del Reloj Térmico tirándolo de la base y cuelgúelo dentro del tornillo. Recuerde cerciorarse de que este quede bien asegurado en su lugar antes de soltar la unidad.

Mantenimiento:

- Los cambios Extremos/repentinamente en las temperaturas (.ej. luz solar directa y el frío extremo), deben evitarse, así como también la vibración y choques eléctricos. Esto ayudará a prevenir lecturas inexactas y cualquier posible daño de la unidad.
- Al limpiar el LCD y la cubierta, sólo use un paño húmedo suave. No use agentes solventes o frotantes, ya que estos pueden marcar o rayar y dañar la pantalla LCD y la cubierta.
- No sumerja la unidad en agua.
- Al hacer el cambio de las pilas retire inmediatamente todas las pilas usadas para evitar goteo y daño. Cambie solamente con pilas nuevas y del tamaño recomendado.
- No le haga o intente hacerle ninguna reparación a la unidad. Por favor devuélvala al punto original de compra para que la reparación sea hecha por un ingeniero calificado. Abriendo y tocando las partes internas de la unidad podrá invalidar su garantía.

Cambio de las Pilas:

Para un mejor funcionamiento, las pilas deberán cambiarse por lo menos una vez al año para mantener la máxima exactitud.

Por favor ayude en la preservación del medio ambiente devolviendo las pilas usadas a un depósito autorizado.

Especificaciones:

Temperatura de funcionamiento recomendada:	
Reloj térmico	: 0°C a +50°C
Sonda de temperatura	: -20°C a +60°C
Rango de medición de la Temperatura:	
en Interiores	: 0°C a +50°C con 0.5°C de resolución (se visualizará el signo " --.5 " si esta por fuera de este rango)
Al aire libre	: -20°C a +60°C con 0.5°C de resolución ("se visualizará el signo " --.5 " si esta por fuera de este rango)
Intervalo de lectura de la Temperatura	: aproximadamente 10 segundos
Fuente de Energía	: 1 pila Micro - AAA, IEC LR3 1.5V
Ciclo de duración de la pila	: approx. 12 meses (se recomienda el uso de pilas alcalinas)
Cable con sonda para la temperatura al aire libre	: 3 metros.
Dimensiones (L x W x H)	: 70 x 23 x 99mm

Exclusión de Responsabilidades:

- El fabricante y el proveedor no pueden aceptar ninguna responsabilidad por cualquier lectura incorrecta y cualquier consecuencia que pudiese ocurrir como resultado de una toma o lectura inexacta.
- Este producto no deberá ser usado para propósitos o fines médicos o para información al público.
- Este producto sólo fue diseñado para uso casero y solamente como un indicador de la temperatura en interiores y al aire libre. Las lecturas dadas por este producto deberán ser consideradas solamente como una indicación.
- Las características técnicas de este producto pueden cambiar sin previo aviso.
- Este producto no es un juguete. Manténgalo fuera del alcance de los niños.
- Ninguna parte de este manual puede reproducirse sin consentimiento por escrito del fabricante.