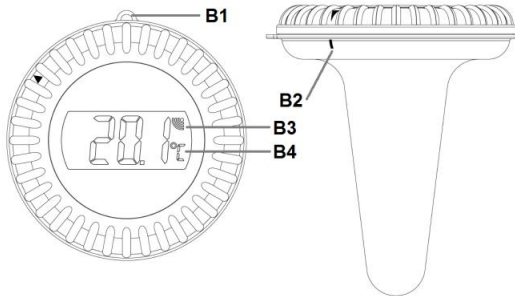
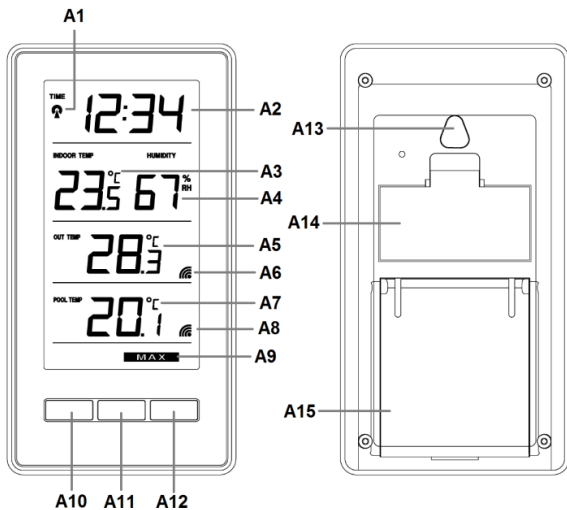
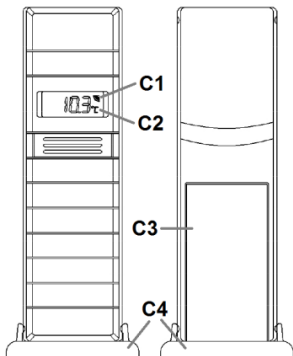


# WS 9069 – Bedienungsanleitung

## Übersicht





### Part A – Basisstation

A1: Funksymbol	A2: Zeitanzeige	A3: Innentemperatur
A4: Luftfeuchtigkeit Empfangssymbol	A5: Außentemperatur	A6: Außensender-
A7: Pool-Temperatur	A8: Poolsender Empfangssymbol	A9: MIN / MAX Symbole
A10: SET button	A11: MIN / MAX / RESET button	A12: + button
A13: Wandaufhängung	A14: Batteriefach	A15: Tischauflistung

### Part B – Pool-Sensor

B1: Befestigungsöse	B2: Schlossmarkierung
B3: Empfangssymbol	B4: Pool-Temperaturanzeige

### Part C – Temperatursensor

C1: Empfangssymbol	C2: Außentemperaturanzeige
C3: Batteriefach	C4: Tischauflistung

### Inbetriebnahme

- Platzieren Sie die Basisstation, den Temperatursensor und den Poolsensor vor sich und öffnen Sie die Abdeckung des Batteriefachs.
- Legen Sie 2 x AAA-Batterien (nicht inklusive) unter Beachtung der korrekten Polarität [ "+" und "-" Markierungen] in die Basisstation ein.
- Legen Sie 2 x AA-Batterien (nicht inklusive) unter Beachtung der korrekten Polarität [ "+" und "-" Markierungen] in den Poolsensor ein.
- Legen Sie 2 x AA-Batterien (nicht inklusive) unter Beachtung der korrekten Polarität [ "+" und "-" Markierungen] in den Temperatursensor ein.
- Schließen Sie die Batteriefächer von Basisstation, Temperatursensor und Poolsensor wieder.
- Die Station beginnt nun, eine Verbindung zum Außentemperatursensor und zum Poolsensor herzustellen. Dieser Vorgang dauert ca. 3 Minuten und wird durch ein blinkendes Empfangssymbol im Anzeigebereich "OUT TEMP" und "POOL TEMP" auf dem Sender angezeigt.

- Nachdem die Station eine Verbindung zum Temperatursensor und zum Poolsensor hergestellt hat, wechselt sie in den Zeitempfangsmodus per Funk.

#### **Hinweis:**

- Wenn Striche bei der Außen- oder Pooltemperatur angezeigt werden, denn ist die Verbindung unterbrochen. Überprüfen Sie die Batterien im Sender.
- Um die Suche nach dem Außensender manuell zu starten, drücken Sie die Taste **+** im normalen Anzeigemodus einmal, um den Außentemperatursensor anzulernen oder zweimal, um den Poolsender anzulernen. "LEARN" blinkt im Anzeigebereich des Temperatursensors oder des Poolsensors auf der Anzeige.

#### **Umwelteinflüsse die den Funkempfang stören könnten**

Die Station erhält die genaue Uhrzeit per Funkempfang. Wie bei allen drahtlosen Geräten ist der Empfang möglicherweise von den folgenden Umständen abhängig:

- Lange Übertragungsdistanz
- Naheliegende Berge und Täler
- Nähe von Autobahnen, Bahnen, Flughäfen, Hochspannungskabeln etc.
- Nähe von Baustellen
- Zwischen hohen Gebäuden
- In Betongebäuden
- In der Nähe von Elektrogeräten (Computer, Fernseher usw.) und Metallstrukturen
- In sich bewegenden Fahrzeugen

Stellen Sie die Station an einem Ort mit optimalem Signal auf, d.h. in der Nähe eines Fensters und fernab von Metalloberflächen oder Elektrogeräten.

#### **Empfang des funkgesteuerten Zeitsignals:**

- Die Uhr startet die **DCF**-Signalsuche automatisch 7 Minuten nach jedem Neustart oder Wechsel der Batterien. Das Symbol für den Funkmast (RCC) beginnt zu blinken.
- Um 1:00 / 2:00 / 3:00 / 4:00 / 5:00 Uhr startet die Uhr automatisch den Synchronisationsvorgang mit dem **DCF**-Signal, um Abweichungen zeitgenau zu korrigieren. Wenn dieser Synchronisationsversuch fehlschlägt (das Symbol des Funkmastes verschwindet aus der Anzeige), versucht das System automatisch eine weitere Synchronisation in der nächsten vollen Stunde. Dieser Vorgang wird automatisch bis zu insgesamt 5 mal wiederholt.

#### **Hinweis:**

- Ein blinkendes Funkmast-Symbol zeigt an, dass der **DCF**-Signalempfang begonnen hat.
- Ein kontinuierlich angezeigtes Funkmast-Symbol zeigt an, dass das **DCF**-Signal erfolgreich empfangen wurde.
- Wir empfehlen einen Mindestabstand von 2,5 Metern zu allen Störquellen wie Fernsehern oder Computermonitoren.
- In Räumen mit Betonwänden (z.B.: in Kellern) und in Büros ist der Funkempfang meist schwächer. Stellen Sie die Basisstation in diesem Fall in der Nähe eines Fensters auf.

#### **Manuelle Zeiteinstellung**

- Halten Sie die **SET**-Taste gedrückt, um in den Einstellmodus zu gelangen, "0h" blinkt. Drücken Sie die **+** Taste, um die Zeitzone im Bereich von -2 bis +5 einzustellen. (0 für Deutschland, -1 für UK)
- Drücken Sie die **SET**-Taste erneut, RCC wird angezeigt und "ON" blinkt. Drücken Sie die **+** Taste, um die funkgesteuerten Uhrzeitempfang zu aktivieren oder deaktivieren. Wenn der Empfang auf OFF gestellt ist, verwendet die Station nur die Quarzuhr.
- Drücken Sie die **SET**-Taste erneut, "24h" blinkt. Drücken Sie die Taste **+**, um zwischen dem 12h oder 24h Zeitanzeigemodus zu wechseln.

- Drücken Sie die **SET**-Taste erneut, die Stundenziffern blinken. Drücken Sie die Taste **+**, um die Stunde einzustellen.
- Drücken Sie die **SET**-Taste erneut, die Minutenziffern blinken. Drücken Sie die Taste **+**, um die Minuten einzustellen.
- Drücken Sie die **SET**-Taste erneut, "°C" blinkt. Drücken Sie die Taste **+**, um die Temperaturanzeige auf °C oder °F einzustellen.
- Drücken Sie die **SET**-Taste erneut, "FAC" blinkt. Halten Sie die Taste **+** gedrückt, wenn Sie den Sender auf die Werkseinstellungen zurücksetzen möchten.
- Drücken Sie die **SET**-Taste, um die Einstellung zu bestätigen und zu verlassen. Sie kehren in den normalen Anzeigemodus zurück.

#### **Hinweis:**

- Wenn innerhalb von 15 Sekunden keine Tasten gedrückt werden, verlassen Sie den Einstellmodus und kehren zum normalen Anzeigemodus zurück.
- Drücken Sie die **+**-Taste einmal, um den Einstellwert um 1 Einheit zu verändern, halten Sie die Taste gedrückt, um die Einstellung zu beschleunigen.

#### **Taupunkt, MAX and MIN Werte**

- Drücken Sie im normalen Anzeigemodus die **MAX/MIN/RESET**-Taste, um die MIN-Werte für Raumtemperatur, Außentemperatur und Pooltemperatur anzuzeigen.
- Drücken Sie die **MAX/MIN/RESET**-Taste erneut, um die MAX-Werte für Raumtemperatur, Außentemperatur und Pooltemperatur anzuzeigen.
- Drücken Sie die **MAX/MIN/RESET**-Taste, um anstelle der Innentemperatur den Taupunkt anzuzeigen. "DEW POINT" wird auf der Innentemperaturanzeige angezeigt.
- Drücken Sie die **MAX/MIN/RESET**-Taste erneut, um in den normalen Anzeigemodus zurückzukehren.

#### **Hinweis:**

- Halten Sie die Taste **MAX/MIN/RESET** gedrückt, um die MAX- und MIN-Werte aus dem Speicher zu löschen.
- Nach 30 Sekunden ohne Drücken einer Taste kehrt Sie in den normalen Anzeigemodus zurück.

Hiermit erklärt Technotrade, dass sich das Produkt WS 9069 in Übereinstimmung mit den grundlegenden Anforderungen und den übrigen einschlägigen Bestimmungen der Richtlinie 2014/53/EU und ROHS 2011/65/EG befindet. Die Original-EU-Konformitätserklärung finden Sie unter: [www.technoline.de/doc/4029665090696](http://www.technoline.de/doc/4029665090696)

#### **Technische Daten**

Übertragungsfrequenz:	868 MHz
Maximale Sendeleistung TX33-IT:	-0,82 dBm
Maximale Sendeleistung TX52D-IT:	9,03 dBm

#### **Vorsichtsmaßnahmen**

- Setzen Sie das Gerät nicht extremer Gewalteinwirkung oder Stößen aus.
- Setzen Sie das Gerät nicht hohen Temperaturen, direktem Sonnenlicht, Staub und Feuchtigkeit aus.
- Tauchen Sie das Gerät nicht in Wasser.
- Vermeiden Sie den Kontakt mit ätzenden Materialien.
- Werfen Sie das Gerät nicht ins Feuer. Es könnte explodieren.
- Öffnen Sie nicht das Gehäuse und manipulieren Sie nicht bauliche Bestandteile des Geräts.

### Batterie-Sicherheitshinweise

- Verwenden Sie nur Alkali-Batterien, keine wiederaufladbaren Batterien.
- Legen Sie die Batterien unter Beachtung der Polarität (+/-) richtig ein.
- Entfernen Sie erschöpfte Batterien sofort.
- Entfernen Sie die Batterien bei Nichtnutzung.
- Laden Sie die Batterien nicht auf und werfen Sie sie nicht ins Feuer. Sie könnten explodieren.
- Bewahren Sie die Batterien nicht in der Nähe von Metallobjekten auf, da ein Kontakt einen Kurzschluss verursachen kann.
- Setzen Sie Batterien keinen hohen Temperaturen, extremer Feuchtigkeit oder direktem Sonnenlicht aus.
- Bewahren Sie Batterien außerhalb der Reichweite von Kindern auf. Verschlucken der Batterien kann zum Erstickten führen.

Verwenden Sie das Produkt ausschließlich für den vorgesehenen Zweck!

### Hinweispflicht nach dem Batteriegesetz



**Altbatterien gehören nicht in den Hausmüll. Wenn Batterien in die Umwelt gelangen, können diese Umwelt- und Gesundheitsschäden zur Folge haben. Sie können gebrauchte Batterien unentgeltlich bei ihrem Händler und Sammelstellen zurückgeben. Sie sind als Verbraucher zur Rückgabe von Altbatterien gesetzlich verpflichtet!**

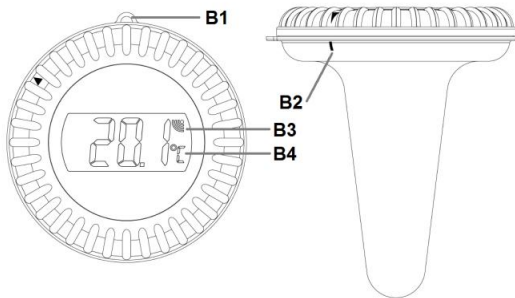
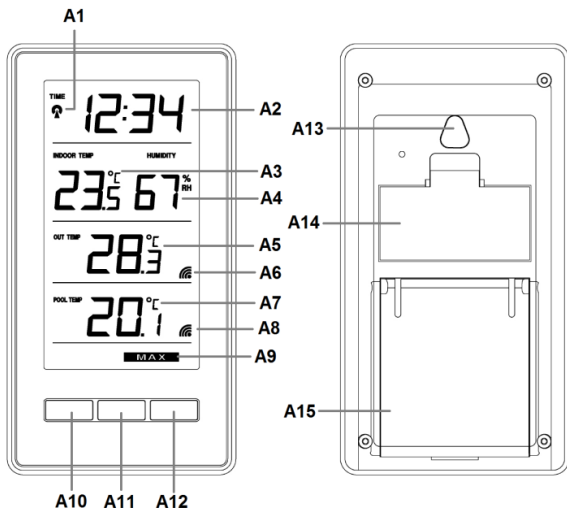
### Hinweispflicht nach dem Elektronikgerätegesetz



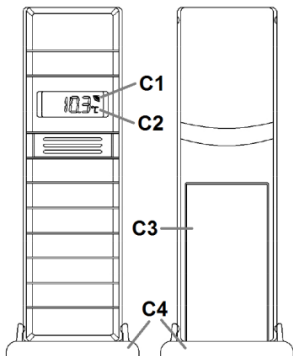
**Laut Elektro- und Elektronikgerätegesetz (ElektroG) gehört Elektroschrott nicht in den Hausmüll, sondern ist zu recyceln oder umweltfreundlich zu entsorgen. Entsorgen Sie ihr Gerät in einen Recycling Container oder an eine lokale Abfallsammelstelle.**

# WS 9069 – Instruction Manual

## Overview



EN1



#### Part A – Base station

A1: RCC icon

A4: Humidity

A7: Pool temperature

A10: SET button

A13: Hanging hole

A2: Time

A5: Outdoor temperature

A8: Pool reception icon

A11: MIN /MAX / RESET button

A14: Battery compartment

A3: Indoor temperature

A6: Outdoor reception icon

A9: MIN / MAX icons

A12: + button

A15: Stand

#### Part B – Pool sensor

B1: Fastening eyelet

B3: Reception icon

B2: Lock marking

B4: Pool temperature display

#### Part C – Temperature sensor

C1: Reception icon

C3: Battery compartment

C2: Outdoor temperature display

C4: Stand

#### Initial operation

- Place the base station, temperature sensor and pool sensor in front of you and open battery compartment cover of each of them.
- Insert 2 x AAA batteries (not incl.) into the base station while observing the correct polarity [“+” and “-” marks].
- Insert 2 x AA batteries (not incl.) into the pool sensor while observing the correct polarity [“+” and “-” marks].
- Insert 2 x AA batteries (not incl.) into the temperature sensor while observing the correct polarity [“+” and “-” marks].
- Close the battery compartment of the base station, temperature sensor and pool sensor again.
- The station will now start to make a connection to the outdoor temperature sensor and the pool sensor. This operation takes about 3 minutes and is displayed by a flashing reception icon in the “OUT TEMP” and “POOL TEMP” display area on the station.
- After station has created a connection to the temperature sensor and the pool sensor, it will

then enter the radio control time reception mode.

**Note:**

- If bars are displayed at the outdoor or pool temperature, because the connection is broken check the batteries in the transmitter.
- To manually start to find outdoor sensor signals, press the **+** button in normal display mode once to find the outdoor temperature sensor or twice to find the pool transmitter. "LEARN" will flash in the corresponding area of temperature sensor or pool sensor on display

**Environmental reception effects**

The station obtains the accurate time with wireless technology. Same as all wireless devices, the reception is maybe affected by the following circumstances:

- long transmitting distance
- nearby mountains and valleys
- near freeway, railway, airports, high voltage cable etc.
- near construction site
- among tall buildings
- inside concrete buildings
- near electrical appliances (computers, TV's, etc) and metallic structures
- inside moving vehicles

Place the station at a location with optimal signal, i.e. close to a window and away from metal surfaces or electrical appliances.

**Reception of the radio-controlled time signal:**

- The clock automatically starts the **DCF** signal search after 7 minutes of any restart or changing of new fresh batteries. The radio mast (RCC) icon starts to flash.
- At 1:00 / 2:00 / 3:00 / 4:00 / 5:00 the clock automatically starts the synchronization procedure with the **DCF** signal to correct any deviations to the exact time. If this synchronization attempt is unsuccessful (the radio mast icon disappears from the display), the system will automatically attempt another synchronization at the next full one hour. This procedure is repeated automatically up to total 5 times.

**Notes:**

- A flashing radio mast icon indicates that the **DCF** signal reception has started
- A continuously displayed radio mast icon indicates that the **DCF** signal was received successfully
- We recommend a minimum distance of 2.5 meters to all sources of interference, such as televisions or computer monitors
- Radio reception is weaker in rooms with concrete walls (e.g.: in cellars) and in offices. In such circumstances, place the system close to the window.

**Manual time setting**

- Press and hold the **SET** button to enter setting mode and "0h" is flashing. Press the **+** button to adjust the value within the range of -2 to +5. (0 for Germany, -1 for UK) The fitting time difference will be added when displaying time, allowing the clock to use radio-controlled time in different time zones.
- Press the **SET** button again, RCC is displayed and "ON" is flashing. Press the **+** button to enable radio-controlled time with "ON" or disable it with "OFF". When set to OFF, the clock will only use quartz clock.
- Press the **SET** button again, "24h" is flashing. Press the **+** button to set 12 hour display mode (12h) or 24 hour display mode (24h).
- Press the **SET** button again, the hour digits are flashing. Press the **+** button to set the hour.
- Press the **SET** button again, the minute digits are flashing. Press the **+** button to set the



minutes.

- Press the **SET** button again, the "°C" is flashing. Press the + button to set temperature measuring unit to °C or °F.
- Press the **SET** button again, the "°C" is flashing. Press the + button to set temperature measuring unit to °C or °F.
- Press the **SET** button again, the "FAC" is flashing. Press and hold the + button if you want to reset the station to factory settings.
- Press the **SET** button to confirm and exit the setting. You will return to the normal display mode.

#### Notes:

- If no buttons are pressed within 15 seconds, set mode will time out and return to normal display mode, reflecting whatever adjustments were made by user before the set mode timed out.
- Press the + button once to adjust setting value by 1 unit, hold the button to speed up the setting.

#### DEW Point, MAX and MIN values

- In normal display mode, press the **MAX/MIN/RESET** button to view the MIN values of indoor temperature, outdoor temperature and pool temperature.
- Press the **MAX/MIN/RESET** button again to view the MAX values of indoor temperature, outdoor temperature and pool temperature.
- Press the **MAX/MIN/RESET** button again view the dew point value instead of indoor temperature. "DEW POINT" will be displayed at the display.
- Press the **MAX/MIN/RESET** button again to return to normal display mode.

#### Notes:

- Press and hold the **-MAX/MIN** button to clear MAX and MIN values from memory.
- After 30 seconds without pressing a button the display will return back to the normal display mode.

Hereby, Technotrade declares that this product WS 9069 is in compliance with the essential requirements and other relevant provisions of Directive 2014/53/EU and ROHS 2011/65/EC. The original EU declaration of conformity may be found at: [www.technoline.de/doc/4029665090696](http://www.technoline.de/doc/4029665090696)

#### Specifications

Transmission frequency:	868 MHz
Maximum transmission power TX33-IT:	-0.82 dBm
Maximum transmission power TX52D-IT:	9.03 dBm

#### Precautions

- This main unit is intended to be used only indoors, the outdoor sensors are to be used outdoors.
- Do not subject the unit to excessive force or shock.
- Do not expose the unit to extreme temperatures, direct sunlight, dust or humidity.
- Do not immerse in water.
- Avoid contact with any corrosive materials.
- Do not dispose this unit in a fire as it may explode.
- Do not open the inner back case or tamper with any components of this unit.

#### Batteries safety warnings

- Use only alkaline batteries, not rechargeable batteries.
- Install batteries correctly by matching the polarities (+/-).

- Always replace a complete set of batteries.
- Never mix used and new batteries.
- Remove exhausted batteries immediately.
- Remove batteries when not in use.
- Do not recharge and do not dispose of batteries in fire as the batteries may explode.
- Ensure batteries are stored away from metal objects as contact may cause a short circuit.
- Avoid exposing batteries to extreme temperature or humidity or direct sunlight.
- Keep all batteries out of reach from children. They are a choking hazard.

Use the product only for its intended purpose!

#### **Consideration of duty according to the battery law**



**Old batteries do not belong to domestic waste because they could cause damages of health and environment. You can return used batteries free of charge to your dealer and collection points. As end-user you are committed by law to bring back needed batteries to distributors and other collecting points!**

#### **Consideration of duty according to the law of electrical devices**

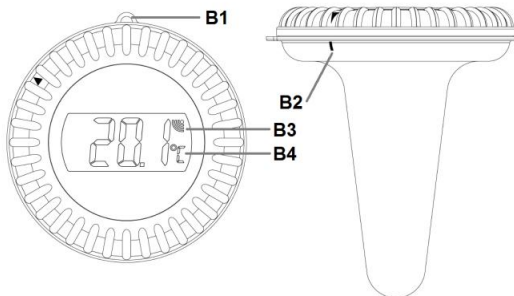
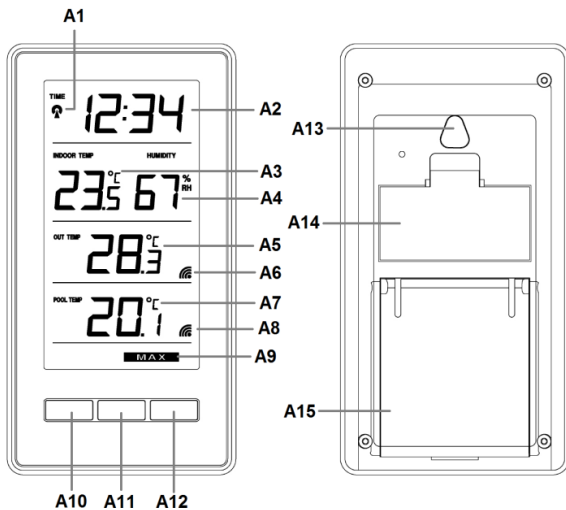


**This symbol means that you must dispose of electrical devices separated from the General household waste when it reaches the end of its useful life. Take your unit to your local waste collection point or recycling centre. This applies to all countries of the European Union, and to other European countries with a separate waste collection system.**

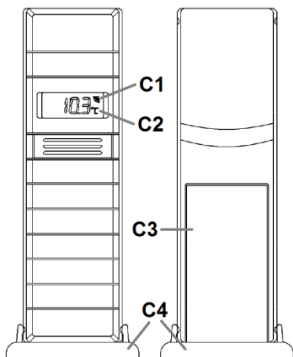


# WS 9069 – Guide d'utilisation

## Vue d'ensemble



FR1



#### Partie A - Station de base

A1 : Icône RCC (Horloge radio-pilotée)  
 A4 : Humidité

A2 : Heure

A5 : Température extérieure

A3 : Température intérieure

A6 : Icône de réception extérieure

A7 : Température de la piscine

A8 : Icône de réception de la piscine

A9 : Icônes MIN/MAX

A10 : Touche « SET »

A11 : Bouton MIN/MAX/RESET

A12 : Touche +

A13 : Trou de suspension

A14 : Compartiment à piles

A15 : Support

#### Partie B - Capteur de la piscine

B1 : Œillet de fixation

B2 : Repère de verrouillage

B3 : Icône de réception

B4 : Affichage de la température de la piscine

#### Partie C - Capteur de température

C1 : Icône de réception

C2 : Affichage de la température extérieure

C3 : Compartiment à piles

C4 : Support

#### Première utilisation

- Placez la base, le capteur de température et le capteur de piscine en face de vous et ouvrez le couvercle du compartiment à piles de chacun d'eux.
- Insérez 2 piles AAA (non incluses) dans la base en respectant les polarités [ «+» et «-»].
- Insérez 2 piles AAA (non incluses) dans le capteur de piscine en respectant les polarités [ «+» et «-»].
- Insérez 2 piles AAA (non incluses) dans le capteur de température en respectant les polarités [ «+» et «-»].
- Refermez le compartiment à piles de la base, du capteur de température et du capteur de piscine.
- La station va essayer d'établir une connexion avec le capteur de température extérieure et le

capteur de piscine. Cette opération prend environ 3 minutes et est indiquée par un icône de réception clignotant dans les zones d'affichage «OUT TEMP» et «POOL TEMP» de la station.

- Après l'établissement d'une connexion avec le capteur de température et le capteur de piscine, la station passe en mode réception du signal horaire radio-piloté.

#### **Remarque :**

- Si des barres sont affichées dans la zone d'affichage de la température extérieure ou de la température de la piscine, vérifiez les piles de l'émetteur car la connexion est rompue.
- Pour rechercher manuellement les signaux des capteurs extérieurs, appuyez une fois sur le bouton **+** en mode d'affichage normal pour rechercher le capteur de la température extérieure ou deux fois pour rechercher le capteur de la piscine. « LEARN » se met à clignoter dans la zone correspondante du capteur de température ou du capteur de piscine

#### **Effets de l'environnement sur la réception**

La station utilise la technologie sans fil pour obtenir l'heure précise. Comme pour tout appareil sans fil, la réception peut être affectée dans les cas suivants :

- Distance de transmission longue
- Montagnes et vallées toutes proches
- Près d'autoroutes, chemins de fer, aéroports, câbles à haute tension, etc.
- À proximité d'un chantier de construction
- Entouré de bâtiments élevés
- À l'intérieur de bâtiments en béton
- À proximité d'appareils électriques (ordinateurs, téléviseurs, etc.) et des structures métalliques
- À l'intérieur de véhicules mobiles

Placez votre station météo dans un endroit avec des signaux optimaux, par exemple près d'une fenêtre, loin des surfaces métalliques et des appareils électriques.

#### **Réception du signal horaire radio-piloté :**

- L'horloge commence automatiquement la recherche de signal **DCF** 7 minutes après un redémarrage ou un changement de piles. L'icône d'antenne radio (RCC) se met à clignoter.
- L'horloge effectue automatiquement une procédure de synchronisation avec le signal **DCF** pour corriger les écarts avec l'heure exacte à 1h00/2h00/3h00/4h00/5h00. En cas d'échec des tentatives de synchronisation (l'icône d'antenne radio disparaît de l'écran), le système essaie automatiquement une nouvelle synchronisation au bout d'une heure. Cette procédure est répétée automatiquement au maximum 5 fois.

#### **Remarques :**

- Une icône d'antenne radio clignotante indique que la réception du signal **DCF** a démarré
- Une icône d'antenne radio affichée de façon continue indique que le signal **DCF** est reçu avec succès
- Veillez à respecter une distance minimale de 2,5 m des sources d'interférence telles que téléviseurs ou écrans d'ordinateur.
- La réception du signal radio est plus faible dans des pièces avec murs en béton (ex. sous-sol) et dans les immeubles. Dans de telles circonstances extrêmes, placez le système près d'une fenêtre.

#### **Réglage manuel de l'heure**

- Maintenez appuyé le bouton **SET** pour accéder au mode réglage, «0h» se met à clignoter. Utilisez le bouton **+** pour régler la valeur de -2 à +5. (0 pour l'Allemagne, -1 pour le Royaume-Uni). Le décalage horaire s'ajoute lors de l'affichage de l'heure, permettant ainsi à l'horloge d'utiliser l'heure radio-pilotée dans différents fuseaux horaires.
- Appuyez à nouveau sur le bouton **SET**, RCC est affiché et «ON» se met à clignoter. Utilisez le bouton **+** pour activer l'heure radio-pilotée avec «ON» ou la désactiver avec «OFF». Lorsque

**OFF** est sélectionné, l'horloge utilise uniquement le mécanisme à quartz.

- Appuyez de nouveau sur **SET**, «24h» se met à clignoter. Appuyez sur le bouton **+** pour choisir le mode d'affichage 12 heures (12h) ou 24 heures (24h).
- Appuyez de nouveau sur **SET**, les chiffres des heures se mettent à clignoter. Utilisez le bouton **+** pour régler les heures.
- Appuyez de nouveau sur **SET**, les chiffres des minutes se mettent à clignoter. Utilisez le bouton **+** pour régler les minutes.
- Appuyez de nouveau sur **SET**, «°C» se met à clignoter. Utilisez le bouton **+** pour choisir l'unité de mesure de la température sur °C ou °F.
- Appuyez de nouveau sur **SET**, «°C» se met à clignoter. Utilisez le bouton **+** pour choisir l'unité de mesure de la température sur °C ou °F.
- Appuyez de nouveau sur **SET**, «FAC» se met à clignoter. Maintenez appuyé le bouton **+** pour rétablir les paramètres par défaut de la station.
- Appuyez sur le bouton **SET** pour confirmer et quitter les réglages. La station retourne au mode d'affichage normal.

#### **Remarques :**

- Si aucun bouton n'est appuyé pendant 15 secondes, le mode réglage sera interrompu et la station retourne au mode d'affichage normal, en retenant les réglages effectués par l'utilisateur avant ce changement de mode.
- Appuyez une fois sur le bouton **+** pour ajuster la valeur du paramètre de 1 unité, maintenez appuyé le bouton pour accélérer le réglage.

#### **Valeurs max. et min. de la température de rosée**

- En mode d'affichage normal, appuyez sur le bouton **MAX/MIN/RESET** pour afficher les valeurs minimales de la température intérieure, extérieure et de la piscine.
- En mode d'affichage normal, appuyez de nouveau sur le bouton **MAX/MIN/RESET** pour afficher les valeurs maximales de la température intérieure, extérieure et de la piscine.
- Appuyez à nouveau sur le bouton **MAX/MIN/RESET** pour afficher la valeur du point de rosée au lieu de la température intérieure. «DEW POINT» sera affiché à l'écran.
- Appuyez à nouveau sur le bouton **MAX/MIN/RESET** pour retourner au mode d'affichage normal.

#### **Remarques :**

- Maintenez appuyé le bouton **-/MAX/MIN** pour effacer de la mémoire les valeurs maximales et minimales.
- Si aucun bouton n'est appuyé pendant 30 secondes, l'écran bascule automatiquement au mode d'affichage normal.

Par la présente Technotrade déclare que l'appareil WS 9069 est conforme aux exigences essentielles et aux autres dispositions pertinentes de la directive 2014/53/EU et ROHS 2011/65/CE. La déclaration de conformité UE originale est disponible sur:

[www.technoline.de/doc/4029665090696](http://www.technoline.de/doc/4029665090696)

#### **Données techniques**

Fréquence d'émission :	868 MHz
Puissance d'émission maximale TX33-IT:	-0,82 dBm
Puissance d'émission maximale TX52D-IT:	9,03 dBm

#### **Précautions**

- L'unité principale est destinée à être utilisée uniquement à l'intérieur, les capteurs extérieurs doivent être utilisés à l'extérieur.
- Ne soumettez pas l'appareil à une force ou à un choc excessif.

- N'exposez pas l'appareil à la lumière directe du soleil, à des températures extrêmes, à l'humidité ou à la poussière.
- Ne plongez pas l'appareil dans l'eau.
- Évitez de le mettre en contact avec des matériaux corrosifs.
- Ne jetez pas cet appareil au feu, il risque d'exploser.
- N'ouvrez pas le panneau arrière et n'apportez aucune modification aux composants de cette unité.

#### **Avvertissements de sécurité concernant les piles**

- Utilisez uniquement des piles alcalines non rechargeables.
- Installez les piles en respectant les polarités (+/-).
- Remplacez toujours toutes les piles en même temps.
- Ne mélangez pas des piles usagées avec des piles neuves.
- Lorsque les piles sont déchargées, les retirer immédiatement de l'appareil.
- Retirez les piles lorsque vous n'allez pas utiliser l'appareil.
- N'essayez pas de recharger des piles qui ne sont pas rechargeables et ne jetez aucune pile au feu, elle risque d'exploser.
- Rangez vos piles de façon à ce qu'aucun objet métallique ne puisse causer de court-circuit.
- Évitez d'exposer les piles à des températures extrêmes, à l'humidité ou à la lumière directe du soleil.
- Conservez vos piles hors de la portée des enfants. Elles présentent un risque d'étouffement.

N'utilisez cet appareil que pour l'usage auquel il est destiné !

#### **Obligation légale concernant la mise au rebut des piles**



**Ne jetez pas les piles usagées avec les ordures ménagères, car elles sont nuisibles à la santé et à l'environnement. Vous pouvez ramener les piles usagées sans frais à votre revendeur et aux points de collecte. En tant que consommateur, vous êtes obligé par la loi de ramener les piles usagées aux revendeurs et aux points de collecte !**

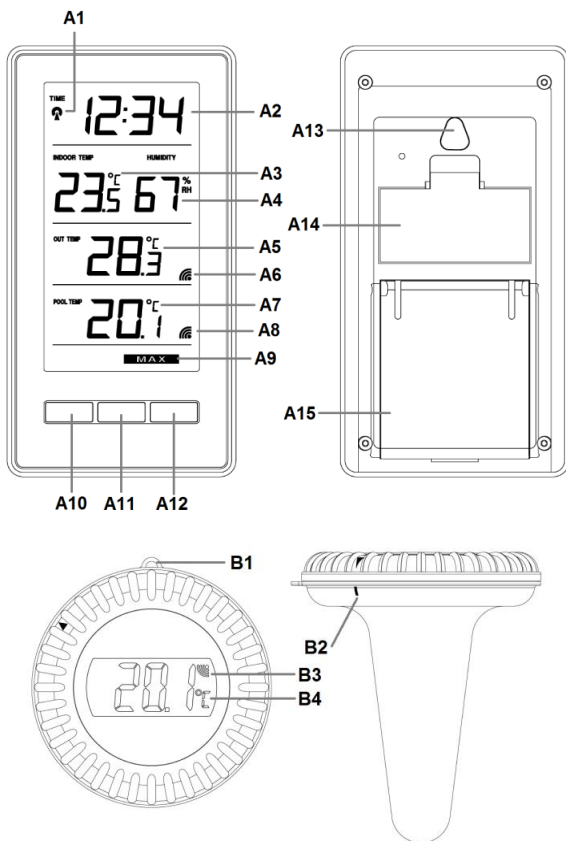
#### **Respect de l'obligation de la loi sur les appareils électriques**



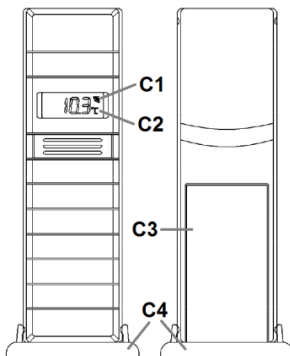
**Ce symbole signifie que les appareils électriques ne doivent pas être jetés aux ordures ménagères à la fin de leur vie utile. Ramenez votre appareil à un point de collecte de déchets ou à un centre de recyclage local. Ceci s'applique à tous les pays de l'Union européenne et aux autres pays européens disposant d'un système de collecte sélectif des déchets.**

# WS 9069 – Manual de instrucciones

## Vista general







#### Parte A – Estación base

A1: Icono RCC	A2: Hora	A3: Temperatura interior
A4: Humedad	A5: Temperatura exterior	A6: Icono de recepción exterior
A7: Temperatura de la piscina	A8: Icono de recepción de la piscina	A9: Iconos MIN/MAX
A10: Botón "AJUSTAR"	A11: Botón MIN/MAX/RESET	A12: Botón +
A13: Agujero para colgar	A14: Compartimento de las pilas	A15: Soporte

#### Parte B – Sensor de la piscina

B1: Ojal de apriete	B2: Marca de cierre
B3: Icono de recepción	B4: Pantalla de temperatura de la piscina

#### Parte C – Sensor de temperatura

C1: Icono de recepción	C2: Pantalla de temperatura exterior
C3: Compartimento de las pilas	C4: Soporte

#### Puesta en funcionamiento

- Coloque la estación base, el sensor de temperatura y el sensor de la piscina delante de usted y abra la cubierta del compartimento de las pilas de cada uno de ellos.
- Inserte 2 pilas AAA (no incluidas) en la estación base a la vez que observa la polaridad correcta [marcas "+" y "-"].
- Inserte 2 pilas AA (no incluidas) en el sensor de la piscina a la vez que observa la polaridad correcta [marcas "+" y "-"].
- Inserte 2 pilas AA (no incluidas) en el sensor de temperatura a la vez que observa la polaridad correcta [marcas "+" y "-"].
- Vuelva a cerrar el compartimento de las pilas de la estación base, sensor de temperatura y sensor de la piscina.
- La estación ahora empezará a realizar una conexión con el sensor de temperatura exterior y el sensor de la piscina. Esta operación tarda aproximadamente 3 minutos y se muestra

mediante un icono de recepción que parpadea en el área de pantalla "OUT TEMP" y "POOL TEMP" de la estación.

- Una vez que la estación ha creado una conexión con el sensor de temperatura y el sensor de la piscina, entrará posteriormente en el modo de recepción de hora controlada por radio.

**Nota:**

- Si las barras se muestran en la temperatura exterior o de la piscina porque se ha roto la conexión, compruebe las pilas del transmisor.
- Para iniciar la búsqueda manual de las señales del sensor exterior, pulse el botón + en el modo de pantalla normal para encontrar el sensor de temperatura exterior o dos veces para encontrar el transmisor de la piscina. "LEARN" parpadeará en la zona correspondiente del sensor de temperatura o sensor de piscina en la pantalla.

**Efectos del medio ambiente sobre la recepción**

La estación obtiene la hora precisa mediante tecnología inalámbrica. Y al igual que en el resto de los dispositivos inalámbricos, la recepción puede verse afectada por las circunstancias siguientes:

- largas distancias de transmisión
- proximidad de montañas y valles
- proximidad de autopistas, vías de tren, aeropuertos, cables de alta tensión, etc.
- proximidad de edificios en construcción
- encontrarse entre edificios altos
- en el interior de edificios de hormigón
- proximidad de aparatos eléctricos (PCs, TVs, etc.) y estructuras metálicas
- en el interior de vehículos en movimiento

Coloque la estación en una posición donde obtenga una señal óptima, p.ej. cerca de una ventana y lejos de superficies metálicas o aparatos eléctricos.

**Recepción de la señal horaria controlada por radio:**

- El reloj empieza a buscar automáticamente la señal **DCF** después de 7 minutos de cualquier reinicio o cambio de pilas nuevas. El icono de la antena de la radio (RCC) empieza a parpadear.
- A la 1:00/2:00/3:00/4:00/5:00 el reloj inicia automáticamente el procedimiento de sincronización con la señal **DCF** para corregir cualquier desviación de la hora exacta. Si esta sincronización no tiene éxito, (el icono del mástil de la radio desaparece de la pantalla), el sistema automáticamente intentará otra sincronización en la siguiente hora completa. Este procedimiento se repite automáticamente hasta un total de 5 veces.

**Notas:**

- Un icono del mástil de la radio que parpadea indica que la recepción de la señal **DCF** se ha iniciado.
- Un icono del mástil de la radio que se muestra continuamente indica que la señal **DCF** se recibe con éxito.
- Recomendamos una distancia mínima de 2,5 metros a todas las fuentes de interferencia, como televisores o monitores de ordenadores.
- La recepción de radio es más débil en habitaciones con hormigón (por ejemplo, en sótanos) y en oficinas. En tales circunstancias, coloque el Sistema cerca de una ventana.

**Ajuste manual de la hora**

- Mantenga pulsado el botón **SET** para entrar en el modo de configuración y "0h" parpadea. Pulse el botón + para ajustar el valor dentro del alcance de -2 hasta +5. (0 para Alemania, -1 para el Reino Unido) Se añadirá la diferencia de la hora de ajuste cuando se muestre la hora lo que permite que el reloj use la hora controlada por radio en diferentes zonas horarias.
- Vuelva a pulsar el botón **SET**; se muestra RCC y "ON" parpadea. Pulse el botón + para activar

la hora controlada por radio con "ON" o desactivarla con "OFF". Cuando se configure en OFF, el reloj únicamente usará el reloj de cuarzo.

- Vuelva a pulsar el botón **SET**; parpadea "24h". Pulse el botón + para configurar el modo de pantalla horaria de 12 horas (12h) o el modo de pantalla horaria de 24 horas (24h).
- Vuelva a pulsar el botón **SET**; los dígitos de la hora parpadean. Pulse el botón + para configurar la hora.
- Vuelva a pulsar el botón **SET**; los dígitos de los minutos parpadean. Pulse el botón + para configurar los minutos.
- Vuelva a pulsar el botón **SET**; parpadea "°C". Pulse el botón + para configurar la unidad de medición de temperatura en °C o °F.
- Vuelva a pulsar el botón **SET**; parpadea "°C". Pulse el botón + para configurar la unidad de medición de temperatura en °C o °F.
- Vuelva a pulsar el botón **SET**; parpadea "FAC". Mantenga pulsado el botón + si desea reiniciar la estación a la configuración de fábrica.
- Pulse el botón **SET** para confirmarlo y salir de la configuración. Volverá al modo de pantalla normal.

#### **Notas:**

- Si no se pulsa ningún botón en 15 segundos, el modo de configuración finalizará y se volverá al modo de pantalla normal, reflejando los ajustes que el usuario haya realizado antes de que finalizara el modo de configuración.
- Pulse una vez el botón + para ajustar el valor de configuración en 1 unidad; mantenga pulsado el botón para acelerar el ajuste.

#### **Punto de ROCÍO, valores MÁXIMOS y MÍNIMOS**

- En modo de pantalla normal, pulse el botón **MAX/MIN/RESET** para ver los valores MÍNIMOS de la temperatura interior, temperatura exterior y temperatura de la piscina.
- Vuelva a pulsar el botón **MAX/MIN/RESET** para ver los valores MÁXIMOS de la temperatura interior, temperatura exterior y temperatura de la piscina.
- Vuelva a pulsar el botón **MAX/MIN/RESET** para ver el valor del punto de rocío en lugar de la temperatura interior. Se mostrará en la pantalla "DEW POINT".
- Vuelva a pulsar el botón **MAX/MIN/RESET** para volver al modo de pantalla normal.

#### **Notas:**

- Mantenga pulsado el botón **-MAX/MIN** para borrar los valores MÁXIMOS y MÍNIMOS de la memoria.
- Después de 30 segundos sin pulsar ningún botón, la pantalla volverá al modo de pantalla normal.

Por medio de la presente Techntrade declara que el WS 9069 cumple con los requisitos esenciales y cualesquiera otras disposiciones aplicables o exigibles de la Directiva 2014/53/EU y ROHS 2011/65/CE. El original de la declaración de conformidad UE se puede encontrar en:

[www.technoline.de/doc/4029665090696](http://www.technoline.de/doc/4029665090696)

#### **Datos técnicos**

Frecuencia de transmisión:	868 MHz
Potencia máxima de transmisión TX33-IT:	-0,82 dBm
Potencia máxima de transmisión TX52D-IT:	9,03 dBm

#### **Precauciones**

- Esta unidad principal tiene como finalidad su uso solo en el interior; los sensores exteriores deben usarse en el exterior.
- No golpee la unidad ni la someta a una fuerza excesiva.

- No exponga la unidad a temperaturas extremas, luz directa del sol, polvo o humedad.
- No la sumerja en el agua.
- Evite que entre en contacto con materiales corrosivos.
- No se deshaga de la unidad arrojándola al fuego, ya que podría explotar.
- No abra la carcasa posterior interna ni altere ningún componente de la unidad.

#### **Advertencias de seguridad sobre las pilas**

- Use solamente pilas alcalinas, no use pilas recargables.
- Instale las pilas correctamente, haciendo coincidir las polaridades (+/-).
- Siempre cambie el juego completo de pilas.
- Nunca mezcle baterías usadas y nuevas.
- Quite las pilas agotadas de inmediato.
- Quite las pilas cuando no se utilicen.
- No las recargue ni las deseche en el fuego, ya que pueden explotar.
- Asegúrese de que las pilas estén almacenadas lejos de objetos metálicos, ya que el contacto con ellos puede causar un cortocircuito.
- Evite exponer las pilas a temperaturas extremas, a la humedad o a los rayos directos del sol.
- Mantenga todas las pilas lejos del alcance de los niños. Constituyen peligro de asfixia.

¡Use el producto únicamente para la finalidad prevista!

#### **Consideración de obligaciones según la ley sobre pilas**



**No debe tirar las pilas usadas a la basura de su hogar, ya que pueden causar daños a la salud y al medio ambiente. Puede devolver las pilas usadas sin cargo alguno a su distribuidor y puntos de recogida. ¡Como usuario final, tiene la obligación de devolver las pilas que utilice a su distribuidor y otros puntos de recogida!**

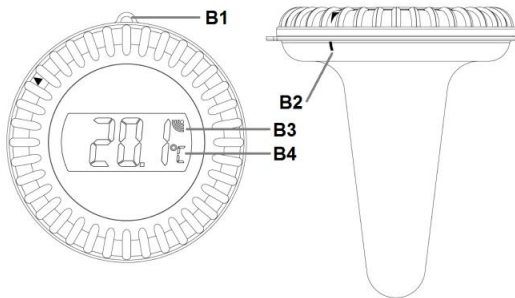
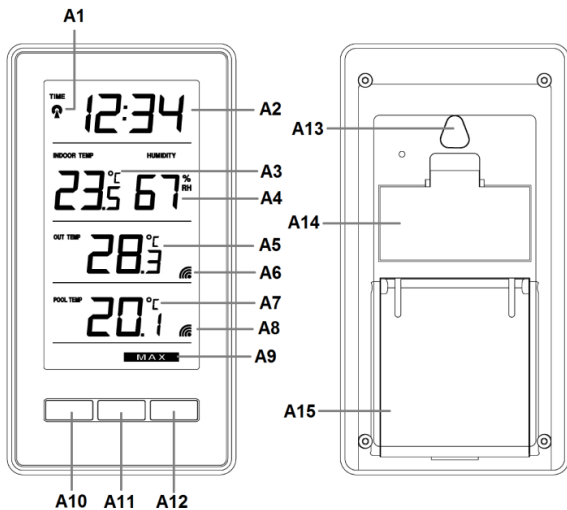
#### **Consideración de obligaciones según las leyes sobre dispositivos electrónicos**

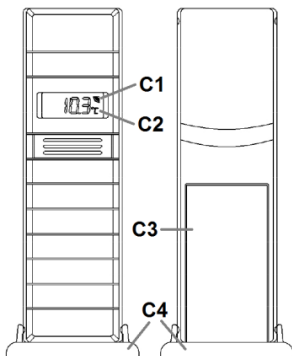


**Este símbolo indica que no debe deshacerse de los aparatos eléctricos en la basura doméstica general cuando lleguen al final de su vida útil. Lleve su unidad a su punto de recogida selectiva de basura o al centro de reciclaje de su localidad. Esto es de aplicación en todos los países de la Unión Europea, y en otros países no europeos con sistema de recogida selectiva de basuras.**

# WS 9069 – Gebruikshandleiding

## Overzicht





#### Onderdeel A – Basisstation

A1: RCC-icoon	A2: Tijd	A3: Binnentemperatuur
A4: Vochtigheid	A5: Buitentemperatuur	A6: Onvansticootje buitensensor
A7: Zwembadtemperatuur	A8: Ontvangsticootje zwembad	A9: MIN/MAX-icoontjes
A10: Toets SET	A11: MIN/MAX/RESET-toets	A12: + knop
A13: Ophangoogje	A14: Batterijvak	A15: Steun

#### Onderdeel B – Zwembadsensor

B1: Bevestigingsoogje	B2: Vergrendelmarkering
B3: Ontvangsticootje	B4: Weergave zwembadtemperatuur

#### Onderdeel C – Temperatuursensor

C1: Ontvangsticootje	C2: Weergave buitentemperatuur
C3: Batterijvak	C4: Steun

#### Eerste gebruik

- Plaats het basisstation, de temperatuursensor en de zwembadsensor voor u op tafel en open al hun batterijvakken.
- Installeer 2 x type AAA batterijen (niet inbegrepen) in het basisstation en let daarbij op de juiste polariteit ["+" en "-" marks].
- Installeer 2 x type AA batterijen (niet inbegrepen) in de zwembadsensor en let daarbij op de juiste polariteit ["+" en "-" marks].
- Installeer 2 x type AA batterijen (niet inbegrepen) in de temperatuursensor en let daarbij op de juiste polariteit ["+" en "-" marks].
- Sluit het batterijvak van het basisstation, de temperatuursensor en de zwembadsensor weer.
- Het station zal nu beginnen de verbinding tot stand te brengen met de buitentemperatuursensor en zwembadsensor. Deze procedure duurt ongeveer 3 minuten en wordt aangegeven door een knipperend ontvangsticootje in de gedeeltes "OUT TEMP" en "POOL TEMP" op de display van het station.

- Nadat het station de verbinding met de temperatuursensor en zwembadsensor tot stand heeft gebracht, zal deze de radiogestuurde tijdontvangstmodus openen.

#### **Opmerking:**

- Als er streepjes worden weergegeven voor de buiten- en zwembadtemperatuur wegens een verbroken verbinding, controleer dan de batterijen in de zender.
- U kunt ook handmatig naar de signalen van de buitensensoren zoeken door in de normale weergavemodus eenmaal op de toets **+** te drukken om de buitentemperatuursensor te vinden of tweemaal om de zwembadsensor te vinden. "LEARN" zal in het corresponderende gedeelte van de temperatuursensor of zwembadsensor op de display knipperen.

#### **Omgevingseffecten op ontvangst**

Het station verkrijgt de exacte tijd via draadloze technologie. Zoals met alle draadloze apparatuur, kan de ontvangst in de volgende gevallen worden aangetast:

- Lange zendafstand
- Nabij bergen en valleien
- Nabij snelwegen, treinsporen, vliegvelden, hoogspanningskabels, enz.
- Nabij bouwterreinen
- Tussen hoge gebouwen
- Binnenin betonnen gebouwen
- Nabij elektrische apparatuur (computers, TV's, enz.) en metalen structuren
- Binnenin bewegende voertuigen.

Plaats het station op een plek met optimale signalen, d.w.z. dicht in de buurt van een raam en uit de buurt van metalen oppervlaktes of elektrische apparaten.

#### **Ontvangst van het radiogestuurde tijdsignaal:**

- De klok begint automatisch 7 minuten na iedere herstart of wisselen van de batterijen met het zoeken naar het **DCF**-signaal. Het zendmasticootje (RCC) begint te knipperen.
- De klok start om 1:00/2:00/3:00/4:00/5:00 automatische de synchronisatieprocedure met het **DCF**-signaal om eventuele afwijkingen van de exacte tijd te corrigeren. Als deze synchronisatiepoging mislukt (het radiomasticootje verdwijnt uit de display), dan zal het systeem automatisch een nieuwe synchronisatiepoging starten om het volgende volle uur. Deze procedure wordt automatisch tot op 5 keer herhaald.

#### **Opmerkingen:**

- Een knipperend radiomasticootje betekent dat de **DCF**-signaalontvangst is gestart.
- Een continu weergegeven radiomasticootje betekent dat de **DCF**-signaalontvangst is geslaagd.
- Wij raden een minimale afstand van 2,5 meter aan tot enigerlei interferentiebronnen zoals televisies of computermonitors.
- Radio-ontvangst is zwakker in kamers met betonnen muren (bijv.: in kelders) en op kantoor. Plaats het systeem in dit soort gevallen dicht in de buurt van een raam.

#### **Handmatige tijdstelling**

- Houd de toets **SET** ingedrukt om de instellingsmodus te openen; "0u" begint te knipperen. Druk op de toets **+** om de waarde aan te passen binnen een bereik van -2 tot +5. (0 voor Duitsland, -1 voor het Verenigd Koninkrijk) Het gewenste tijdsverschil zal aan de weergegeven tijd worden toegevoegd, zodat de klok de radiogestuurde tijd in verschillende tijdzones kan gebruiken.
- Druk nogmaals op de toets **SET**; RCC wordt weergegeven en "ON" knippert. Druk op de toets **+** om de radiogestuurde tijd met "ON" in te schakelen of met "OFF" uit te schakelen. De klok zal alleen de kwartsklok gebruiken wanneer ingesteld op OFF.
- Druk nogmaals op de toets **SET** en "24h" begint te knipperen. Druk op de toets **+** om de

weergave op het tijdsformaat 12 uur (12h) of 24 uur (24h) in te stellen.

- Druk nogmaals op de toets **SET** en de uuraanduiding begint te knippen. Druk op de toets + om de uren in te stellen.
- Druk nogmaals op de toets **SET** en de minuutaanduiding begint te knippen. Druk op de toets + om de minuten in te stellen.
- Druk nogmaals op de toets **SET** en “°C” begint te knippen. Druk op de toets + om de meeteenheid voor de temperatuur in te stellen op °C of °F.
- Druk nogmaals op de toets **SET** en “°C” begint te knippen. Druk op de toets + om de meeteenheid voor de temperatuur in te stellen op °C of °F.
- Druk nogmaals op de toets **SET** en “FAC” begint te knippen. Houd de toets + ingedrukt als u het station wilt resetten naar de standaard fabrieksinstellingen.
- Druk op de toets **SET** om de instellingen te bevestigen en verlaten. U zult terugkeren naar de normale weergavemodus.

#### **Opmerkingen:**

- Als u binnen 15 seconden op geen enkele toets drukt, dan zal de instellingsmodus worden geannuleerd en keert het apparaat terug naar de normale weergavemodus terwijl de gemaakte aanpassingen tot dat punt worden behouden.
- Druk eenmaal op de toets + om de instellingswaarde met 1 eenheid te veranderen, houd de toets ingedrukt om de instelling sneller te doorlopen.

#### **Dauwpunt, MAX. en MIN. waarden**

- Druk in de normale weergavemodus op de toets **MAX/MIN/RESET** om de MIN. waarden te bekijken van de binnentemperatuur, buitentemperatuur en zwembadtemperatuur.
- Druk nogmaals op de toets **MAX/MIN/RESET** om de MAX. waarden te bekijken van de binnentemperatuur, buitentemperatuur en zwembadtemperatuur.
- Druk nogmaals op de toets **MAX/MIN/RESET** om de dauwpuntwaarde in plaats van de binnentemperatuur te bekijken. “DAUWPUNT” zal op de display worden weergegeven.
- Druk nogmaals op de toets **MAX/MIN/RESET** om terug te keren naar de normale weergavemodus.

#### **Opmerkingen:**

- Houd de toets **-/MAX/MIN** ingedrukt om de MAX. en MIN. waarden uit het geheugen te verwijderen.
- De display zal automatisch terugkeren naar de normale weergavemodus nadat er 30 minuten lang op geen enkele toets wordt gedrukt.

Hierbij verklaart Technotrade dat het toestel WS 9069 in overeenstemming is met de essentiële eisen en de andere relevante bepalingen van richtlijn 2014/53/EU en ROHS 2011/65/EG. De oorspronkelijke EU-verklaring van overeenstemming is te vinden op:

[www.technoline.de/doc/4029665090696](http://www.technoline.de/doc/4029665090696)

#### **Technische gegevens**

Zendfrequentie:	868 MHz
Maximaal zendvermogen TX33-IT:	-0,82 dBm
Maximaal zendvermogen TX52D-IT:	9,03 dBm

#### **Voorzorgsmaatregelen**

- Deze hoofdeenheid is uitsluitend bestemd voor gebruik binnenshuis, terwijl de buitensensoren buitenshuis dienen te worden gebruikt.
- Stel het apparaat niet bloot aan overmatige krachten of schokken.
- Stel het apparaat niet bloot aan extreme temperaturen, direct zonlicht, stof of vochtigheid.
- Dompel het apparaat niet onder in water.



- Laat het niet in contact komen met bijtende materialen.
- Stel het apparaat niet bloot aan open vuur, omdat het kan exploderen.
- Open nooit de interne achterbehuizing en modificeer geen enkele onderdelen van dit apparaat.

#### **Veiligheidswaarschuwingen batterijen**

- Gebruik uitsluitend alkaline batterijen, geen herlaadbare batterijen.
- Neem bij het plaatsen van de batterijen de juiste polariteit in acht (+/-).
- Vervang altijd alle batterijen tegelijk.
- Gebruik nooit nieuwe en gebruikte batterijen door elkaar.
- Verwijder lege batterijen onmiddellijk.
- Verwijder de batterijen als het toestel niet wordt gebruikt.
- Herlaad de batterijen niet en gooi ze niet in vuur, omdat de batterijen zouden kunnen ontploffen.
- Zorg ervoor dat de batterijen uit de buurt van metalen voorwerpen worden bewaard, omdat hierdoor kortsluiting kan ontstaan.
- Stel batterijen niet bloot aan extreme temperaturen, vochtigheid of direct zonlicht.
- Houd alle batterijen buiten bereik van kinderen. Er bestaat gevaar van verstikking.

Gebruik dit product uitsluitend voor het doel waarvoor het is bedoeld!

#### **Neem wettelijke heffingen in verband met de afvoer van batterijen in aanmerking**



Oude batterijen behoren niet tot huishoudelijk afval, omdat deze schadelijk zijn voor de volksgezondheid en het milieu. U kunt verbruikte batterijen kosteloos inleveren bij uw dealer of inzamelpunten. U bent als eindgebruiker wettelijk verplicht verbruikte batterijen in te leveren bij distributeurs of andere inzamelpunten!

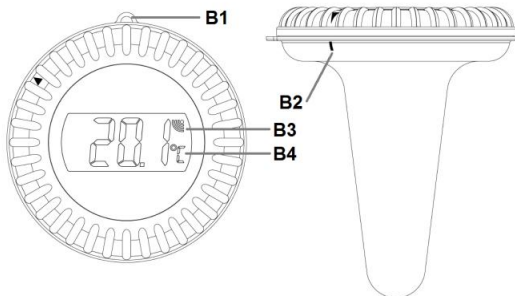
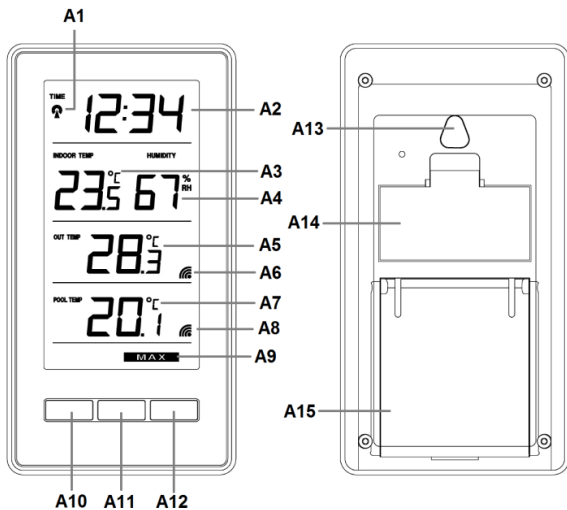
#### **Houd rekening met heffingen in het kader van wetgeving m.b.t. het afvoeren van elektrische apparatuur.**

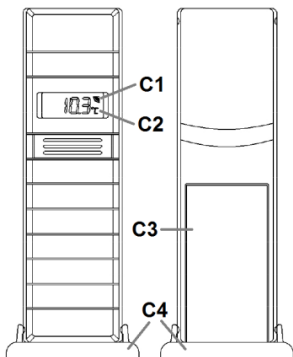


Dit symbooltje betekent dat u elektrische apparaten aan het einde van hun levensduur niet als algemeen, huishoudelijk afval mag afvoeren. Lever uw apparaat in bij een plaatselijk inzamelpunt voor afvalverwerking of bij een recyclingcentrum. Dit geldt voor alle landen in de Europese Unie, en voor andere Europese landen met inzamelsystemen voor gescheiden afval.

# WS 9069 – Manuale di istruzioni

## Panoramica





#### Parte A – Stazione base

A1: Icona RCC  
 A4: Umidità  
 A7: Temperatura piscina  
 A10: Tasto "SET"  
 A13: Foro di sospensione

A2: Ora  
 A5: Temperatura esterna  
 A8: Icona ricezione piscina  
 A11: Pulsante MIN/MAX/RESET  
 A14: Vano batteria

A3: Temperatura interna  
 A6: Icona ricezione esterna  
 A9: Icone MIN/MAX  
 A12: Pulsante +  
 A15: Supporto

#### Parte B – Sensore piscina

B1: Occhiello di fissaggio  
 B3: Icona ricezione

B2: Marcatura di blocco  
 B4: Visualizzazione temperatura piscina

#### Parte C – Sensore temperatura

C1: Icona ricezione  
 C3: Vano batteria

C2: Visualizzazione temperatura esterna  
 C4: Supporto

#### Funzionamento iniziale

- Porre la stazione di base, il sensore della temperatura e il sensore della piscina davanti e aprire il coperchio del vano batteria di ciascuno.
- Inserire 2 batterie AAA (non incl.) nella stazione di base osservando la corretta polarità [segni "+" e "-"].
- Inserire 2 batterie AA (non incl.) nel sensore della piscina osservando la corretta polarità [segni "+" e "-"].
- Inserire 2 batterie AA (non incl.) nel sensore della temperatura osservando la corretta polarità [segni "+" e "-"].
- Chiudere il vano batteria della stazione di base, del sensore della temperatura e del sensore della piscina.
- La stazione ora inizierà ad effettuare un collegamento al sensore della temperatura esterna e al sensore della piscina. Questa operazione richiede almeno 3 minuti ed è visualizzata mediante un'icona di ricezione lampeggiante nell'area del display "OUT TEMP" e "POOL

TEMP" sulla stazione.

- Dopo che la stazione ha creato un collegamento con il sensore della temperatura e il sensore della piscina, accederà alla modalità di ricezione dell'orario con radiocontrollo.

**Nota:**

- se le barre sono visualizzate nella temperatura della piscina o esterna è perché la connessione è interrotta, quindi verificare le batterie nel trasmettitore.
- Per avviare manualmente la ricerca dei segnali del sensore esterno, premere una volta il pulsante **+** nella modalità di visualizzazione normale per trovare il sensore di temperatura esterna o due volte per trovare il trasmettitore della piscina. "LEARN" lampeggia nell'area corrispondente del sensore della temperatura o del sensore della piscina sul display

**Effetti della ricezione ambientale**

La stazione ottiene l'orario preciso con tecnologia wireless. Come per tutti i dispositivi wireless, la ricezione può essere influenzata dalle seguenti circostanze:

- Lunga distanza di trasmissione
- Prossimità di montagne e valli
- Prossimità di autostrade, stazioni, aeroporti, cavi di alta tensione e così via.
- Prossimità di cantieri
- Collocazione tra edifici alti
- Collocazione all'interno di edifici in cemento
- Prossimità di apparecchiature elettriche (computer, TV e altro) e strutture metalliche
- Collocazione all'interno di veicoli in movimento

Collocare la stazione in una posizione con segnale ottimale, ad esempio vicino a una finestra e lontano da superfici metalliche o apparecchiature elettriche.

**Ricezione del segnale orario radiocontrollato:**

- L'orologio avvia automaticamente la ricerca del segnale **DCF** dopo 7 minuti dal riavvio o quando si inseriscono batterie nuove. L'icona dell'antenna radio (RCC) inizia a lampeggiare.
- Alle 1:00/2:00/3:00/4:00/5:00, l'orologio avvia automaticamente la procedura di sincronizzazione con il segnale **DCF** per correggere qualsiasi deviazione dall'orario esatto. Se questo tentativo di sincronizzazione non ha successo (l'icona dell'antenna radio scompare dal display), il sistema tenterà automaticamente un'altra sincronizzazione dopo un'ora. Questa procedura viene ripetuta automaticamente fino a 5 volte.

**Note:**

- L'icona dell'antenna radio lampeggiante indica che la ricezione del segnale **DCF** è stata avviata
- L'icona dell'antenna radio lampeggiante di continuo indica che il segnale **DCF** è stato ricevuto con successo
- Si raccomanda una distanza minima di 2,5 metri da tutte le fonti di interferenza, come televisioni o monitor di computer
- La ricezione radio è più debole in ambienti con pareti in cemento (ad es.: in cantine) e in uffici. In tal caso, avvicinare l'unità a una finestra.

**Impostazione manuale dell'ora**

- Premere e tenere premuto il pulsante **SET** per accedere alla modalità di impostazione e "0h" sta lampeggiando. Premere il pulsante **+** per regolare il valore entro l'intervallo da -2 a +5. (0 per Germania, -1 per Regno Unito). La differenza di orario sarà aggiunta quando si visualizza l'orario, consentendo all'orologio di usare l'orario radiocontrollato in diversi fusi orario.
- Premere nuovamente il pulsante **SET**, RCC è visualizzato e "ON" sta lampeggiando. Premere il pulsante **+** per abilitare l'orario radiocontrollato con "ON" o disabilitare con "OFF". Quando si imposta su OFF, l'orologio utilizzerà solo l'orologio al quarzo.

- Premere nuovamente il pulsante **SET**, "24h" lampeggia. Premere il pulsante **+** per impostare la modalità di visualizzazione a 12 ore (12h) o la modalità di visualizzazione a 24 ore (24h).
- Premere nuovamente il pulsante **SET**, le cifre dell'ora lampeggiano. Premere il pulsante **+** per impostare l'ora.
- Premere nuovamente il pulsante **SET**, le cifre dei minuti lampeggiano. Premere il pulsante **+** per impostare i minuti.
- Premere nuovamente il pulsante **SET**, "°C" lampeggia. Premere il pulsante **+** per impostare l'unità di misura della temperatura su °C o °F.
- Premere nuovamente il pulsante **SET**, "°C" lampeggia. Premere il pulsante **+** per impostare l'unità di misura della temperatura su °C o °F.
- Premere nuovamente il pulsante **SET**, "FAC" lampeggia. Premere e tenere premuto il pulsante **+** se si desidera ripristinare la stazione alle impostazioni di fabbrica.
- Premere il pulsante **SET** per confermare e uscire dall'impostazione. Si ritornerà alla modalità di visualizzazione normale.

**Note:**

- se nessun pulsante è premuto entro 15 secondi, la modalità di impostazione scade e ritorna alla modalità di visualizzazione normale, riflettendo se le regolazioni sono state effettuate dall'utente prima della scadenza della modalità impostata.
- Premere una volta il pulsante **+** per regolare il valore impostato di 1 unità, tenere premuto il pulsante per velocizzare l'impostazione.

**Punto Rugiada, valori MAX e MIN**

- In modalità di visualizzazione normale, premere il pulsante **MAX/MIN/RESET** per visualizzare i valori MIN della temperatura interna, la temperatura esterna e la temperatura della piscina.
- Premere nuovamente il pulsante **MAX/MIN/RESET** per visualizzare i valori MAX della temperatura interna, la temperatura esterna e la temperatura della piscina.
- Premere nuovamente il pulsante **MAX/MIN/RESET** per visualizzare il valore del punto di rugiada invece della temperatura interna. "DEW POINT" apparirà sul display.
- Premere nuovamente il pulsante **MAX/MIN/RESET** per ritornare alla modalità di visualizzazione normale.

**Note:**

- Premere e tenere premuto il pulsante **-/MAX/MIN** per cancellare i valori MAX e MIN dalla memoria.
- Dopo 30 secondi senza premere alcun pulsante il display ritorna alla modalità di visualizzazione normale.

Con la presente Technotrade dichiara che questo WS 9069 è conforme ai requisiti essenziali ed alle altre disposizioni pertinenti stabilite dalla direttiva 2014/53/EU e ROHS 2011/65/CE. La dichiarazione di conformità UE originale si trova a: [www.technoline.de/doc/4029665090696](http://www.technoline.de/doc/4029665090696)

**Dati tecnici**

Frequenza di trasmissione:	868 MHz
Potenza massima di trasmissione TX33-IT:	-0,82 dBm
Potenza massima di trasmissione TX52D-IT:	9,03 dBm

**Precauzioni**

- Questa unità principale è intesa per essere usata solo all'interno, i sensori per esterno sono intesi per esterni.
- Non esporre l'unità a forza eccessiva o shock.
- Non esporre l'unità a temperature estreme, raggi solari diretti, polvere o umidità.
- Non immergere in acqua.

- Evitare il contatto con qualsiasi materiale corrosivo.
- Non gettare l'unità nel fuoco in quanto potrebbe esplodere.
- Non aprire l'alloggiamento posteriore interno o alterare componenti di questa unità.

#### Avvisi di sicurezza delle batterie

- Utilizzare solo batterie alcaline, non batterie ricaricabili.
- Installare le batterie correttamente rispettando la polarità (+/-).
- Sostituire sempre un set completo di batterie.
- Non utilizzare mai batterie usate e nuove contemporaneamente.
- Rimuovere immediatamente le batterie scariche.
- Rimuovere le batterie inutilizzate.
- Non ricaricare e non smaltire le batterie nel fuoco in quanto possono esplodere.
- Assicurarsi che le batterie siano conservate lontano da oggetti metallici in quanto il contatto può causare un corto circuito.
- Evitare di esporre le batterie a temperatura o a umidità estreme o a luce solare diretta.
- Tenere tutte le batterie fuori dalla portata dei bambini. Perché potrebbero causare il rischio di soffocamento.

Utilizzare il prodotto solo per lo scopo previsto.

#### Obblighi in base alla normativa sulle batterie



**Le batterie vecchie non appartengono ai rifiuti domestici in quanto possono causare danni alla salute e all'ambiente. È possibile consegnare le batterie usate gratuitamente al proprio rivenditore e punti di raccolta. L'utente finale è obbligato per legge a portare le batterie esauste ai distributori e agli altri punti di raccolta!**

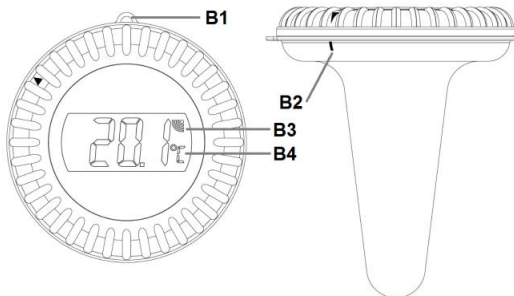
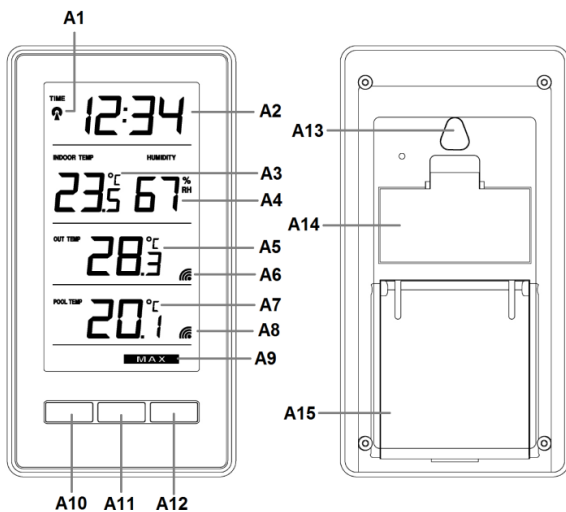
#### Considerare il carico in base alla normativa sui dispositivi elettrici

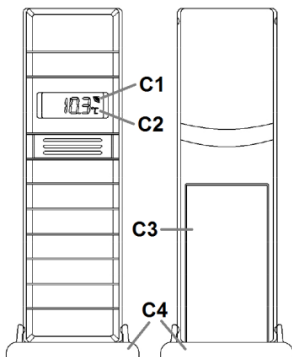


**Questo simbolo indica che i dispositivi elettrici alla fine del loro ciclo di vita devono essere smaltiti separatamente dai rifiuti domestici generali. Portare l'unità al proprio punto di raccolta rifiuti locale o a un centro per la raccolta differenziata. Questa disposizione si applica a tutti i paesi dell'Unione europea e agli altri paesi europei in cui viene praticata la raccolta differenziata.**

# WS 9069 – návod k použití

## Přehled





#### Část A – základnová stanice

A1: Ikona RCC

A4: Vlhkost

A7: Teplota bazénu

A10: Tlačítko NASTAVIT

A13: Otvor na pověšení

A2: Čas

A5: Venkovní teplota

A8: Ikona příjmu bazénu

A11: Tlačítko MIN/MAX/RESET

A14: Prostor pro baterie

A3: Vnitřní teplota

A6: Ikona venkovního příjmu

A9: Ikony MIN/MAX

A12: Tlačítko +

A15: Stojan

#### Část B – snímač bazénu

B1: Upevňovací očko

B3: Ikona příjmu signálu

B2: Označení aretace

B4: Zobrazení teploty bazénu

#### Část C – snímač teploty

C1: Ikona příjmu signálu

C3: Prostor pro baterie

C2: Zobrazení venkovní teploty

C4: Stojan

#### První použití

- Základnovou stanici, snímač teploty a snímač bazénu položte před sebe a u každého otevřete kryt prostoru pro baterie.
- Do základnové stanice vložte 2 baterie typu AAA (nejsou souč. balení). Dodržujte správnou polaritu [značky „+“ a „-“].
- Do snímače bazénu vložte 2 baterie typu AA (nejsou souč. balení). Dodržujte správnou polaritu [značky „+“ a „-“].
- Do snímače teploty vložte 2 baterie typu AA (nejsou souč. balení). Dodržujte správnou polaritu [značky „+“ a „-“].
- Znovu zavřete prostor pro baterie základnové stanice, snímače teploty a snímače bazénu.
- Stanice nyní začne navazovat spojení se snímačem venkovní teploty a snímačem bazénu. Tato operace trvá asi 3 minuty a je v oblasti displeje „OUT TEMP“ a „POOL TEMP“ stanice zobrazena blikající ikonou příjmu.
- Jakmile stanice vytvoří spojení se snímačem teploty a snímačem bazénu, vstoupí do režimu



přijmu rádiového přijmu časového signálu.

#### **Poznámka:**

- Pokud jsou z důvodu výpadku spojení na místě venkovní teploty nebo teploty bazénu zobrazeny pruhy, zkontrolujte baterie ve vysílači.
- Chcete-li zahájit vyhledávání signálů venkovních snímačů ručně, stiskněte v režimu normálního zobrazení tlačítko **+** jednou, chcete-li vyhledat snímač venkovní teploty, nebo dvakrát, chcete-li vyhledat vysílač bazénu. Na displeji se v části odpovídající snímači teploty nebo snímači bazénu rozblíká hlášení „LEARN“

#### **Vlivy prostředí na příjem signálu**

Čas stanice je přesně řízen bezdrátovou technologií. Stejně jako u jiných bezdrátových zařízení může být příjem negativně ovlivněn následujícími podmínkami:

- Dlouhá přenosová vzdálenost
- Blízkost hor a údolí
- Blízkost dálnic, železnic, letišť, vedení vysokého napětí apod.
- Blízkost stavenišť
- Umístění mezi vysokými stavbami
- Umístění uvnitř betonových staveb
- Blízkost elektrických zařízení (počítačů, televizorů apod.) a kovových předmětů
- Umístění uvnitř jedoucích vozidel

Stanici umístěte na místě s optimálním signálem, to znamená v blízkosti okna a mimo dosah vlivu kovových povrchů nebo elektrických zařízení.

#### **Přijem rádiově řízeného časového signálu:**

- Po jakémkoli restartu nebo výměně baterií začnou hodiny po 7 minutách automaticky vyhledávat signál **DCF**. Začne blikat ikona rádiového vysílače (RCC).
- V 1:00/2:00/3:00/4:00/5:00 hodiny automaticky provedou synchronizaci se signálem **DCF** a opraví všechny odchylky od přesného času. Pokud je tento synchronizační pokus neúspěšný (ikona rozhlasového stožáru zmizí z displeje), tak se systém automaticky pokusí o další synchronizaci v další celou hodinu. Tento proces se opakuje automaticky až pětkrát.

#### **Poznámky:**

- Blikající ikona rádiového vysílače indikuje, že byl zahájen příjem signálu **DCF**.
- Trvale zobrazená ikona rádiového vysílače indikuje, že signál **DCF** byl přijat úspěšně.
- Doporučujeme minimální vzdálenost 2,5 metru od všech zdrojů elektromagnetického rušení, jako jsou například televize nebo počítačové monitory.
- Přijem rádiového signálu je slabší v místnostech s betonovými zdmi (např. ve sklepích) a v kancelářích. V takovýchto podmínkách umístěte systém blízko k oknu.

#### **Ruční nastavení času**

- Stisknutím a podržením tlačítka **SET** vstoupíte do režimu nastavení a „0h“ bliká. Stisknutím tlačítka **+** upravíte hodnotu v rámci rozsahu -2 až +5. (0 pro Německo, -1 pro VB) Při zobrazení času bude přičten odpovídající rozdíl času, což umožňuje hodinám používat rádiově řízený čas v různých časových pásmech.
- Znovu stiskněte tlačítko **SET**, je zobrazeno RCC a bliká „ON“. Stisknutím tlačítka **+** aktivujete rádiově řízený čas pomocí možnosti „ON“, nebo jej deaktivujete pomocí možnosti „OFF“. Při nastavení na možnost OFF budou hodiny používat hodiny řízené krystalem.
- Znovu stiskněte tlačítko **SET**, bliká „24h“. Stisknutím tlačítka **+** nastavíte 12hodinový režim zobrazení (12h) nebo 24hodinový režim zobrazení (24h).
- Znovu stiskněte tlačítko **SET**, blikají číslice hodin. Stisknutím tlačítka **+** nastavte hodiny.
- Znovu stiskněte tlačítko **SET**, blikají číslice minut. Stisknutím tlačítka **+** nastavte minuty.
- Znovu stiskněte tlačítko **SET**, bliká „C“. Stisknutím tlačítka **+** nastavte jednotku měření teploty

na °C nebo °F.

- Znovu stiskněte tlačítko **SET**, bliká „°C“. Stisknutím tlačítka **+** nastavte jednotku měření teploty na °C nebo °F.
- Znovu stiskněte tlačítko **SET**, bliká „FAC“. Stiskněte a podržte tlačítko **+**, pokud chcete stanici resetovat do továrního nastavení.
- Stisknutím tlačítka **SET** volbu potvrdíte a ukončíte režim nastavení. Vráťte se do normálního režimu nastavení.

#### **Poznámky:**

- Pokud během 15 sekund nestisknete žádné tlačítko, režim nastavení vyprší a dojde k návratu do normálního režimu zobrazení, což odráží jakékoli úpravy provedené uživatelem před vypršením režimu nastavení.
- Jedním stisknutím tlačítka **+** upravíte hodnotu o 1 jednotku, podržením tlačítka nastavení zrychlíte.

#### **ROSNÝ bod, MAX a MIN hodnoty**

- V normálním režimu nastavení zobrazíte stisknutím tlačítka **MAX/MIN/RESET** MINIMÁLNÍ hodnoty vnitřní teploty, venkovní teploty a teploty bazénu.
- Dalším stisknutím tlačítka **MAX/MIN/RESET** zobrazíte MAXIMÁLNÍ hodnoty vnitřní teploty, venkovní teploty a teploty bazénu.
- Dalším stisknutím tlačítka **MAX/MIN/RESET** zobrazíte hodnotu rosného bodu namísto vnitřní teploty. Na displeji bude zobrazeno hlášení „DEW POINT“.
- Dalším stisknutím tlačítka **MAX/MIN/RESET** se vrátíte do normálního režimu zobrazení.

#### **Poznámky:**

- Stisknutím a podržením tlačítka **-MAX/MIN** vymažete z paměti MAXIMÁLNÍ a MINIMÁLNÍ hodnoty.
- Po uplynutí 30 sekund bez stisknutí jakéhokoli tlačítka dojde k návratu do normálního režimu zobrazení.

Technotrade tímto prohlašuje, že tento WS 9069 je ve shodě se základními požadavky a dalšími příslušnými ustanoveními směrnice 2014/53/EU a ROHS 2011/65/ES. Originál EU prohlášení o shodě lze nalézt na: [www.technoline.de/doc/4029665090696](http://www.technoline.de/doc/4029665090696)

#### **Technické údaje**

Přenosová frekvence: 868 MHz  
Maximální přenosový výkon TX33-IT: -0,82 dBm  
Maximální přenosový výkon TX52D-IT: 9,03 dBm

#### **Bezpečnostní opatření**

- Tato hlavní jednotka je určena pro použití pouze ve vnitřních prostorách, venkovní snímače jsou určeny pro venkovní použití.
- Nevystavujte jednotku působení nadměrné síly ani otřesům.
- Nevystavujte jednotku extrémním teplotám, přímému slunečnímu svitu, prachu či vlhkosti.
- Neponořujte do vody.
- Vyhnete se kontaktu s jakýmkoliv korozivním materiálem.
- Nevhazujte jednotku do ohně, hrozí nebezpečí exploze.
- Neotevírejte vnitřní kryt a nemanipulujte s žádnými součástkami této jednotky.

#### **Bezpečnostní opatření u baterií**

- Používejte pouze alkalické baterie, nikdy ne dobíjecí baterie.
- Vložte baterie se správnou polaritou (+/-).
- Vždy vyměňte kompletní sadu baterií.

- Nikdy nemíchejte dohromady použité a nové baterie.
- Slabé baterie okamžitě vyjměte.
- Jestliže zařízení nepoužíváte, vyjměte z něj baterie.
- Baterie nenabíjejte a nevhazujte je do ohně – mohou explodovat.
- Baterie skladujte mimo dosah kovových předmětů, kontakt s nimi může způsobit zkrat.
- Nevystavujte baterie extrémním teplotám, vlhkosti či přímému slunečnímu svitu.
- Veškeré baterie skladujte mimo dosah dětí. Hrozí riziko udušení.

Výrobek používejte pouze k zamýšlenému účelu!

#### Likvidace baterií podle předpisů



**Staré baterie nepatří do domácího odpadu, protože mohou způsobit škody na zdraví a životním prostředí. Použité baterie můžete zdarma vrátit prodejci a do sběrných míst. Jako koncoví uživatelé jste vázáni zákonem použité baterie vrátit distributorům a do jiných sběrných míst.**

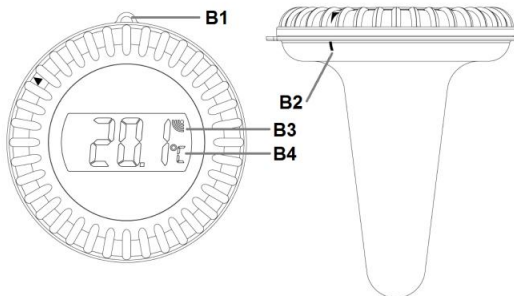
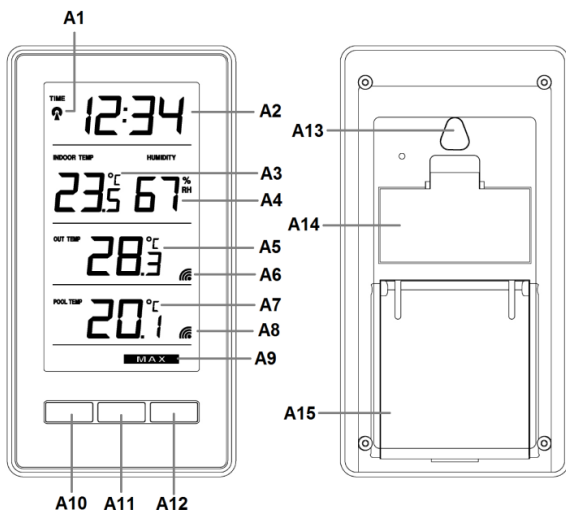
#### Povinnosti dle zákona o elektrických zařízeních

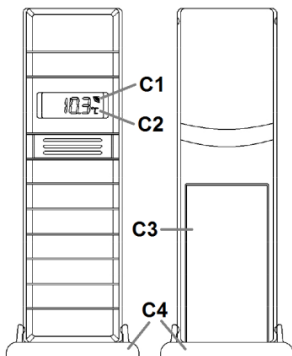


**Tento symbol znamená, že elektrická zařízení na konci jejich životnosti je třeba likvidovat odděleně od běžného domácího odpadu. Zařízení vraťte do místního sběrného místa nebo centra pro recyklaci. To platí pro všechny země Evropské unie a ostatní evropské země se samostatným systémem shromažďování odpadu.**

# WS 9069 – instrukcja obsługi

## Przegląd





#### Część A – stacja główna

A1: Ikona RCC	A2: Godzina	A3: Temperatura wewnętrzna
A4: Wilgotność	A5: Temperatura na zewnątrz	A6: Ikona odbioru na zewnątrz
A7: Temperatura wody w basenie	A8: Ikona odbioru sygnału z basenu	A9: Ikony MIN/MAX
A10: Przycisk „SET”	A11: Przycisk MIN/MAX/RESET	A12: Przycisk +
A13: Otwór do zawieszania	A14: Komora baterii	A15: Podstawka

#### Część B – czujnik temperatury wody w basenie

B1: Uchwyt mocujący	B2: Oznaczenie zamknięcia
B3: Ikona odbioru	B4: Wyświetlacz temperatury wody w basenie

#### Część C – czujnik temperatury

C1: Ikona odbioru	C2: Wyświetlacz temperatury na zewnątrz
C3: Komora baterii	C4: Podstawka

#### Działania wstępne

- Umieść przed sobą stację główną, czujnik temperatury i czujnik temperatury wody w basenie i otwórz komorę baterii wszystkich modułów.
- Umieść 2 baterie AAA (nie znajdują się w zestawie) w stacji głównej, zwracając uwagę na orientację biegunów baterii [oznaczenia „+” oraz „-”].
- Umieść 2 baterie AA (nie znajdują się w zestawie) w czujniku basenowym, zwracając uwagę na orientację biegunów baterii [oznaczenia „+” oraz „-”].
- Umieść 2 baterie AA (nie znajdują się w zestawie) w czujniku temperatury, zwracając uwagę na orientację biegunów baterii [oznaczenia „+” oraz „-”].
- Zamknij komorę baterii stacji głównej oraz czujnika basenowego i czujnika temperatury.
- Stacja rozpocznie nawiązywanie połączenia z czujnikiem temperatury zewnętrznej i czujnikiem basenowym. Operacja ta zajmuje około 3 minut i jest sygnalizowana miganiem ikony odbioru w obszarze „OUT TEMP” oraz „POOL TEMP” stacji głównej.

- Po nawiązaniu połączenia z czujnikiem basenowym i czujnikiem temperatury stacja główna przejdzie w tryb odbioru radiowego sygnału czasu.

**Uwaga:**

- Jeżeli z powodu zerwania połączenia zamiast temperatury zewnętrznej lub temperatury wody w basenie wyświetlane są kreski, sprawdź baterie w nadajniku.
- Sygnały czujników zewnętrznych możesz wyszukać ręcznie: jednokrotnie naciśnij przycisk **+** w zwykłym trybie wyświetlania, aby odszukać sygnał czujnika temperatury zewnętrznej lub naciśnij przycisk dwa razy, aby uzyskać sygnał z czujnika basenowego. W obszarze wyświetlania danych z czujnika zewnętrznego lub basenowego pojawi się migające wskazanie „LEARN”

### Wpływ środowiska na odbiór

Stacja zawdzięcza dokładny odczyt czasu technologii bezprzewodowej. Podobnie jak w przypadku wszystkich urządzeń bezprzewodowych, odbiór może być zakłócony następującymi czynnikami:

- duża odległość przekazu;
- góry i doliny znajdujące się w pobliżu;
- autostrada, kolej, porty lotnicze, kable wysokiego napięcia itd. znajdujące się w pobliżu;
- teren budowy znajdujący się w pobliżu;
- usytuowanie pomiędzy wysokimi budynkami;
- usytuowanie wewnątrz betonowych budynków;
- znajdujące się w pobliżu urządzenia elektryczne (komputery, telewizory itd.) i struktury metalowe;
- usytuowanie w poruszających się pojazdach.

Stację najlepiej jest ustawić w miejscu, gdzie uzyska ona najlepszy zasięg sygnału, tj. blisko okna i z dala od metalowych powierzchni czy urządzeń elektrycznych.

### Odbiór radiowego sygnału czasu:

- Zegar automatycznie uruchamia wyszukiwanie sygnału **DCF** po 7 minutach każdego ponownego uruchomienia lub wymianie baterii na nowe. Ikona masztu radiowego (RCC) zacznie migać.
- O godzinie 1:00/2:00/3:00/4:00/5:00 zegar uruchamia automatyczną procedurę synchronizacji z sygnałem **DCF**, aby skorygować ewentualną rozbieżność wskazania czasu. Jeśli próba synchronizacji się nie powiedzie (ikona masztu radiowego znika z wyświetlacza), system automatycznie podejmie kolejną próbę synchronizacji o najbliższej pełnej godzinie. Ta procedura powtarza się automatycznie maksymalnie 5 razy.

**Uwagi:**

- Migająca ikona masztu radiowego oznacza, że rozpoczął się odbiór sygnału **DCF**.
- Stale wyświetlana ikona masztu radiowego wskazuje, że sygnał **DCF** został odebrany pomyślnie.
- Zalecamy minimalną odległość 2,5 metra od wszystkich źródeł zakłóceń, takich jak telewizory i monitory komputerowe.
- Odbiór radiowy jest słabszy w pomieszczeniach z betonowymi ścianami (np. w podziemiach) i w biurach. W takich okolicznościach umieść system w pobliżu okna.

### Ręczne ustawianie czasu

- Naciśnij i przytrzymaj przycisk **SET**, aby uruchomić tryb konfiguracji. Wskazanie „0h” będzie migać. Naciśnij przycisk **+**, aby skorygować wartość w zakresie od -2 do +5. (0 dla Niemiec, -1 dla Wielkiej Brytanii) Odpowiednia różnica czasu zostanie uwzględniona w wyświetlanym wskazaniu czasu, dzięki czemu zegar będzie mógł korzystać z radiowego sygnału czasu w różnych strefach czasowych.
- Ponownie naciśnij przycisk **SET**. Wyświetlone zostanie wskazanie RCC, a wskazanie „ON”

będzie migać. Naciśnij przycisk +, aby włączyć czas sterowany radiowo (ON) lub wyłączyć tę funkcję (OFF). Gdy wybrane jest ustawienie OFF, zegar korzysta wyłącznie z modułu zegara kwarcowego.

- Ponownie naciśnij przycisk **SET**. Wskazanie „24h” będzie migać. Naciśnij przycisk +, aby wybrać 12-godzinny tryb wyświetlania (12h) lub 24-godzinny tryb wyświetlania (24h).
- Ponownie naciśnij przycisk **SET**. Cyfry godzin będą migać. Naciśnij przycisk +, aby ustawić godzinę.
- Ponownie naciśnij przycisk **SET**. Cyfry minut będą migać. Naciśnij przycisk +, aby ustawić minuty.
- Ponownie naciśnij przycisk **SET**. Wskazanie „°C” będzie migać. Naciśnij przycisk +, aby wybrać jednostkę temperatury: °C lub °F.
- Ponownie naciśnij przycisk **SET**. Wskazanie „°C” będzie migać. Naciśnij przycisk +, aby wybrać jednostkę temperatury: °C lub °F.
- Ponownie naciśnij przycisk **SET**. Wskazanie „FAC” będzie migać. Naciśnij i przytrzymaj przycisk +, aby przywrócić domyślne ustawienia stacji.
- Naciśnij przycisk **SET**, aby potwierdzić i wyjść z trybu konfiguracji. Przywrócony zostanie zwykły tryb wyświetlania.

#### **Uwagi:**

- Jeżeli przez 15 sekund nie naciśniesz żadnego przycisku, tryb konfiguracji wygaśnie i przywrócony zostanie zwykły tryb wyświetlania, w którym zachowane zostaną zmiany wprowadzone przez użytkownika przed wygaśnięciem trybu konfiguracji.
- Jednokrotnie naciśnij przycisk +, aby zmienić wartość ustawienia o 1 jednostkę. Przytrzymaj przycisk, aby szybko przewijać wartości.

#### **Punkt rosy (DEW Point), wartości MAX oraz MIN**

- W zwykłym trybie wyświetlania naciśnij przycisk **MAX/MIN/RESET**, aby wyświetlić wartość minimalną temperatury wewnętrznej, zewnętrznej i wody w basenie.
- Ponownie naciśnij przycisk **MAX/MIN/RESET**, aby wyświetlić wartość maksymalną temperatury wewnętrznej, zewnętrznej i wody w basenie.
- Ponownie naciśnij przycisk **MAX/MIN/RESET**, aby wyświetlić wartość temperatury punktu rosy zamiast temperatury wewnętrznej. Na wyświetlaczu będzie widoczne wskazanie „DEW POINT”.
- Ponownie naciśnij przycisk **MAX/MIN/RESET**, aby powrócić do zwykłego trybu wyświetlania.

#### **Uwagi:**

- Naciśnij i przytrzymaj przycisk **-/MAX/MIN**, aby wykasować z pamięci wartości maksymalne i minimalne.
- Jeżeli nie naciśniesz żadnego przycisku przez 30 sekund, wyświetlacz powróci do zwykłego trybu wyświetlania.

Niniejszym Technotrade oświadcza, że WS 9069 jest zgodny z zasadniczymi wymogami oraz pozostałymi stosownymi postanowieniami Dyrektywy 2014/53/EU i ROHS 2011/65/EC. Kopię pełnej deklaracji zgodności można pobrać pod adresem: [www.technoline.de/doc/4029665090696](http://www.technoline.de/doc/4029665090696)

#### **Dane techniczne**

Częstotliwość nadawcza: 868 MHz  
Maksymalna moc nadawcza TX33-IT: -0,82 dBm  
Maksymalna moc nadawcza TX52D-IT: 9,03 dBm

#### **Środki ostrożności**

- Stacja główna przeznaczona jest wyłącznie do użytku wewnątrz pomieszczeń, a czujniki zewnętrzne powinny być stosowane na zewnątrz.

- Nie stosować nadmiernej siły i nie potrząsać urządzeniem podczas korzystania.
- Nie wystawiać jednostki na ekstremalne temperatury, bezpośrednie światło słoneczne, kurz czy wilgoć.
- Nie zanurzać w wodzie.
- Unikać kontaktu z materiałami korodującymi.
- Urządzenia nie wolno utylizować w ogniu, ponieważ może wybuchnąć.
- Nie otwierać tylnej obudowy wewnętrznej ani nie ingerować w żadne komponenty urządzenia.

#### **Ostrzeżenia bezpieczeństwa dotyczące baterii**

- Używać wyłącznie baterii alkalicznych, a nie baterii akumulatorowych.
- Włożyć baterie prawidłowo, zgodnie z biegunowością (+/-).
- Zawsze należy wymieniać cały zestaw baterii.
- Nigdy nie wolno mieszać zużytych i nowych baterii.
- Zużyte baterie należy natychmiast wymieniać.
- Wyjmować baterie, jeśli urządzenie nie jest używane.
- Nie ładować ponownie baterii ani nie wyrzucać ich do ognia, ponieważ mogą eksplodować.
- Należy upewnić się, że baterie są przechowywane z dala od metalowych obiektów, ponieważ zetknięcie z nimi może spowodować zwarcie.
- Unikać wystawiania baterii na działanie ekstremalnych temperatur, wilgoć czy światło słoneczne.
- Baterie należy trzymać w miejscu niedostępnym dla dzieci. Stwarzają one zagrożenie udławienia się.

Produkt należy używać tylko zgodnie z przeznaczeniem!

#### **Zobowiązania według przepisów prawa dotyczących baterii**



Stare baterie nie należą do odpadów domowych, ponieważ mogą szkodzić zdrowiu i środowisku. Zużyte baterie można oddać bezpłatnie u swojego sprzedawcy lub w punktach zbiórek. Użytkownik końcowy jest zobowiązany prawem do zwrotu odpowiednich baterii sprzedawcom lub w innych punktach zbiórek!

#### **Zobowiązania według przepisów prawa dotyczących urządzeń elektrycznych**



Ten symbol oznacza, że użytkownik musi utylizować urządzenia elektryczne z dala od ogólnych odpadów domowych, kiedy osiągną one koniec okresu eksploatacji. Swoje urządzenia najlepiej jest oddać w lokalnym punkcie zbiórki odpadów lub centrum recyklingu. Dotyczy to wszystkich państw Unii Europejskiej oraz innych państw europejskich, w których obowiązuje system zbierania odpadów segregowanych.