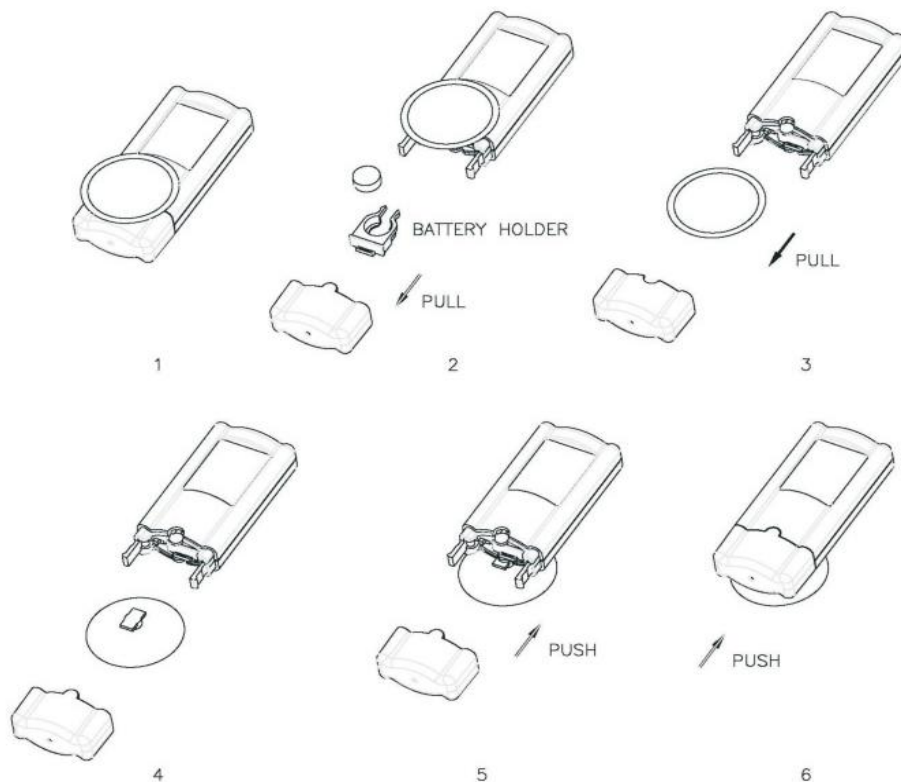


Fenster-Thermometer mit Saugnapf

Art. Nr.: WS 7024

Bedienungsanleitung



Batterie-Installation und C°/F°-Auswahl

(Siehe oben Abbildungen 1~2)

- Ziehen Sie das Gehäuseunterteil und den Batteriehalter vom Gehäuseoberteil ab.
- Legen Sie unter Beachtung der richtigen Polarität die Batterien ein.
- Schieben Sie den Selektor auf Fahrenheit oder Celcius.
- Stecken Sie das Gehäuseober- und –unterteil wieder zusammen.

Umbau von Außen- zur Innenansicht (Siehe oben Abbildungen 3~6)

Das Thermometer mit Saugnapf ist für die Außenansicht zusammengesteckt. Für den Umbau zur Innenansicht gehen Sie wie folgt vor:

- Ziehen Sie das Gehäuseunterteil vom Gehäuseoberteil ab.
- Ziehen Sie den Saugnapf vom Gehäuseoberteil ab.
- Drehen Sie Gehäuseunterteil und Saugnapf um 180 Grad.
- Schieben Sie den Saugnapf wieder an seinen Platz.
- Stecken Sie das Gehäuseober- und –unterteil wieder zusammen.

Installation des Thermometers

Das Thermometer kann an Fenstern, Spiegeln und ähnlichen glatten und sauberen Flächen befestigt werden. Der Saugnapf hält nicht an Holz und Putz.

- Reinigen Sie die Oberfläche von Fett und anderen Rückständen.
- Zum Anbringen des Thermometers drücken Sie den Saugnapf fest an die gewählte Oberfläche. Stellen Sie sicher, dass der Saugnapf fest an der Oberfläche hält.

Technische Daten:

- Temperaturbereich: -4°F bis 140°F (-20°C bis 60°C)
- Temperatur-Toleranz: +/- 1.8°F (+/-1.0°C)
- °C/°F Anzeige wählbar
- LR44 or AG13 Knopfzellenbatterie

Vorsichtsmaßnahmen

- Setzen Sie das Gerät nicht extremer Gewalteinwirkung oder Stößen aus.
- Setzen Sie das Gerät nicht hohen Temperaturen, direktem Sonnenlicht, Staub und Feuchtigkeit aus.
- Tauchen Sie das Gerät nicht in Wasser.
- Vermeiden Sie den Kontakt mit ätzenden Materialien.
- Werfen Sie das Gerät nicht ins Feuer. Es könnte explodieren.
- Öffnen Sie nicht das Gehäuse und manipulieren Sie nicht bauliche Bestandteile des Geräts.

Batterie-Sicherheitshinweise

- Legen Sie die Batterien unter Beachtung der Polarität (+/-) richtig ein.
- Entfernen Sie erschöpfte Batterien sofort.
- Entfernen Sie die Batterien bei Nichtnutzung.
- Laden Sie die Batterien nicht auf und werfen Sie sie nicht ins Feuer. Sie könnten explodieren.
- Bewahren Sie die Batterien nicht in der Nähe von Metallobjekten auf, da ein Kontakt einen Kurzschluss verursachen kann.
- Setzen Sie Batterien keinen hohen Temperaturen, extremer Feuchtigkeit oder direktem Sonnenlicht aus.
- Bewahren Sie Batterien außerhalb der Reichweite von Kindern auf. Verschlucken der Batterien kann zum Ersticken führen.

Verwenden Sie das Produkt ausschließlich für den vorgesehenen Zweck!

Hinweispflicht nach dem Batteriegesetz



Altbatterien gehören nicht in den Hausmüll. Wenn Batterien in die Umwelt gelangen, können diese Umwelt- und Gesundheitsschäden zur Folge haben. Sie können gebrauchte Batterien unentgeltlich bei ihrem Händler und Sammelstellen zurückgeben. Sie sind als Verbraucher zur Rückgabe von Altbatterien gesetzlich verpflichtet!

Hinweispflicht nach dem Elektronikgerätegesetz

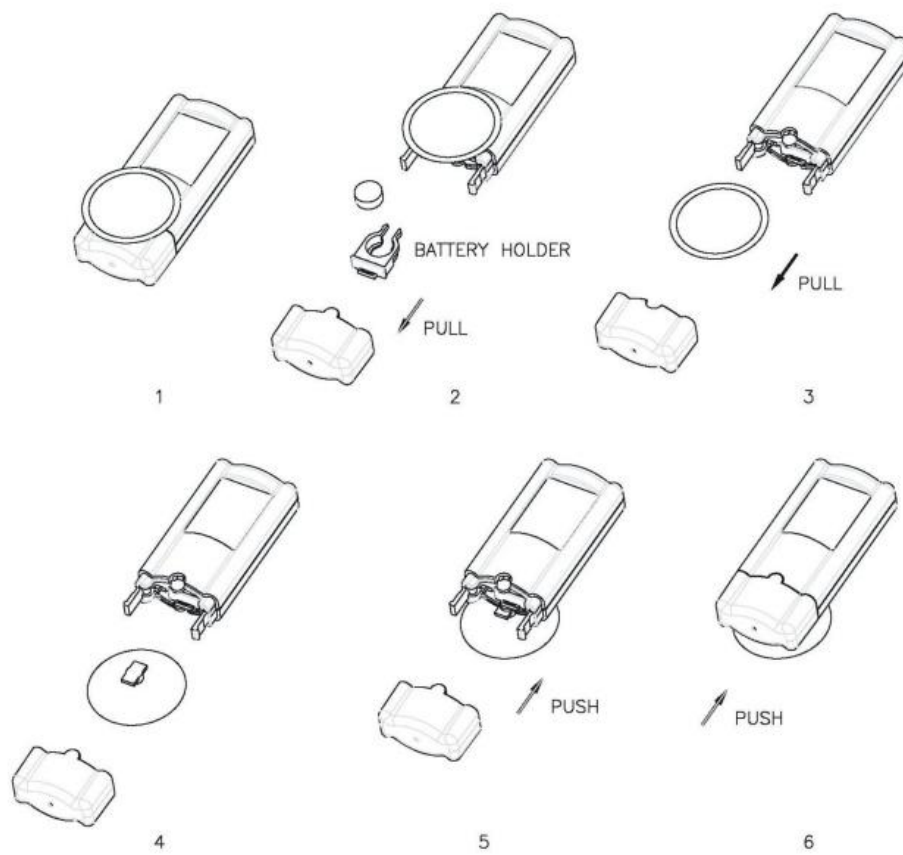


Laut Elektro- und Elektronikgerätegesetz (ElektroG) gehört Elektroschrott nicht in den Hausmüll, sondern ist zu recyceln oder umweltfreundlich zu entsorgen. Entsorgen Sie ihr Gerät in einen Recycling Container oder an eine lokale Abfallsammelstelle.

Suction Cup Window Thermometer

Model No.: WS 7024

Instruction Manual



Battery Installation and °C/°F selection

(See above illustrations 1~2)

- Pull the bottom housing and battery holder away from the top housing.
- Insert the battery according to the polarity markings.
- Slide the selector switch to either Fahrenheit or Celsius.
- Re-attach the top and bottom housings.

Convert from Outdoor to Indoor Use (See above illustrations 3~6)

Your suction cup thermometer is assembled for outdoor use. If you want to attach the thermometer to the inside of the window, follow these steps;

- Pull the bottom housing away from the top housing.
- Pull the suction cup away from the top housing.
- Rotate the bottom housing and suction cup 180 degrees.
- Push the suction cup into place.
- Re-attach the top and bottom housings.

Install the Thermometer

The thermometer can be mounted to a window, mirror, or any clean and smooth, non-porous surface. Suction cups will not hold on wood or plaster.

- Clean surface of any oils or other foreign matter.

- To attach the thermometer, press firmly the suction cup attaches to the housings, making sure the suction cup makes a tight bond with the mounting surface.

Do not use in direct rain and direct sunlight.

Specifications

- Temperature range : -4°F to 140°F (-20°C to 60°C)
- Temperature tolerance : +/- 1.8°F (+/-1.0°C)
- °C/°F selectable
- Uses (1) LR44 or AG13 button cell battery

Precautions

- Do not subject the unit to excessive force or shock.
- Do not expose the unit to extreme temperatures, direct sunlight, dust or humidity.
- Do not immerse in water.
- Avoid contact with any corrosive materials.
- Do not dispose this unit in a fire as it may explode.
- Do not open the inner back case or tamper with any components of this unit.

Batteries safety warnings

- Install batteries correctly by matching the polarities (+/-).
- Remove exhausted batteries immediately.
- Remove batteries when not in use.
- Do not recharge and do not dispose of batteries in fire as the batteries may explode.
- Ensure batteries are stored away from metal objects as contact may cause a short circuit.
- Avoid exposing batteries to extreme temperature or humidity or direct sunlight.
- Keep all batteries out of reach from children. They are a choking hazard.

Use the product only for its intended purpose!

Consideration of duty according to the battery law



Old batteries do not belong to domestic waste because they could cause damages of health and environment. You can return used batteries free of charge to your dealer and collection points. As end-user you are committed by law to bring back needed batteries to distributors and other collecting points!

Consideration of duty according to the law of electrical devices

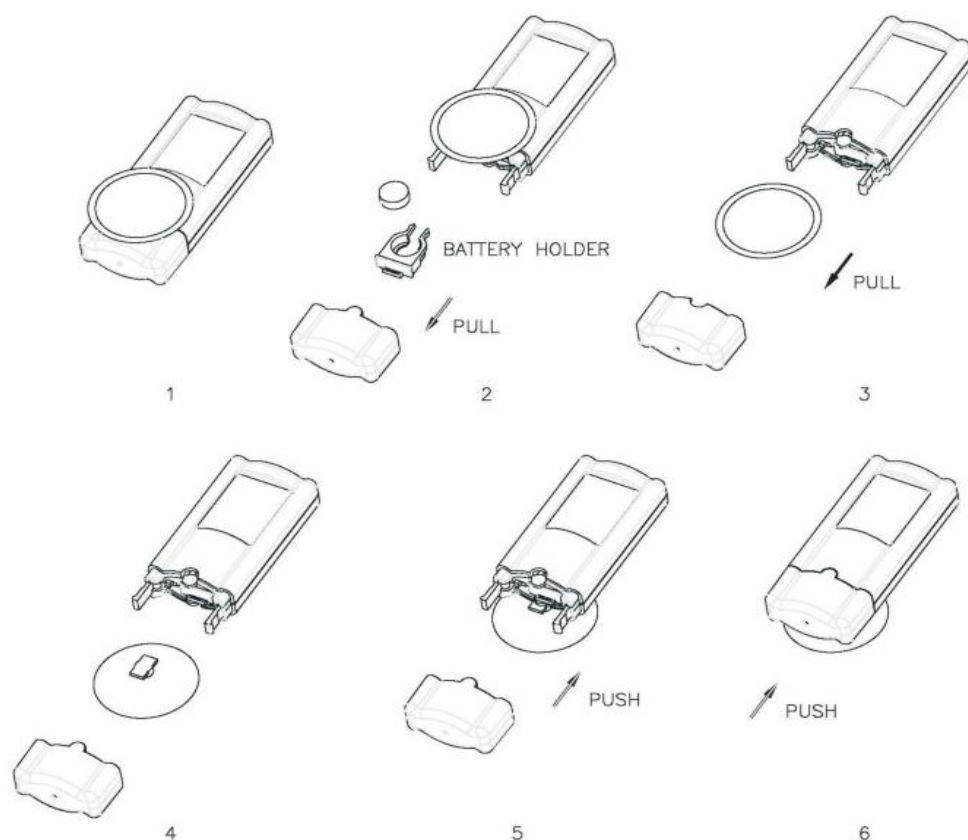


This symbol means that you must dispose of electrical devices separated from the General household waste when it reaches the end of its useful life. Take your unit to your local waste collection point or recycling centre. This applies to all countries of the European Union, and to other European countries with a separate waste collection system.

Thermomètre de fenêtre avec ventouse

N° d'art. : WS 7024

Notice d'utilisation



Mise en place des piles et sélection C° / F°

(voir les illustrations 1~2 ci-dessus)

- Retirer la partie inférieure du boîtier ainsi que le support des piles de la partie supérieure.
- Mettre en place les piles en respectant la bonne polarité.
- Positionner le sélecteur sur Fahrenheit ou sur Celsius.
- Assembler la partie inférieure et la partie supérieure du boîtier.

Transformation d'une configuration extérieure vers une configuration intérieure (voir les illustrations 3~6 ci-dessus)

Le thermomètre avec ventouse est assemblé pour une configuration extérieure. Pour le transformer pour une configuration intérieure, appliquez les instructions suivantes :

- Retirer la partie inférieure du boîtier de la partie supérieure.
- Enlever la ventouse de la partie supérieure du boîtier.
- Tourner la partie inférieure du boîtier et la ventouse de 180 degrés.
- Remettre la ventouse à sa place.
- Assembler la partie inférieure et la partie supérieure du boîtier.

Installation du thermomètre

Le thermomètre peut être fixé sur des fenêtres, des miroirs et d'autres surfaces lisses et propres. La ventouse ne tient pas sur le bois ou l'enduit.

- Nettoyer la surface pour qu'elle soit exempte de graisse et d'autres résidus.
- Pour fixer le thermomètre, appuyer avec force sur la ventouse positionnée sur la surface désirée. Vérifier que la ventouse tient bien sur la surface.

Données techniques :

- Plage de température : -4°F jusqu'à 140°F (-20°C jusqu'à 60°C)
- Tolérance de température : +/- 1.8°F (+/-1.0°C)
- °C/°F au choix
- Utiliser (1) LR44 ou pile bouton AG13

Précautions

- N'exposez pas l'appareil à des forces et des chocs excessifs.
- N'exposez pas l'appareil à des températures extrêmes, directs du soleil, à la poussière ou à l'humidité.
- Ne plongez pas l'appareil dans l'eau.
- Évitez tout contact avec des matériaux corrosifs.
- Ne jetez pas l'appareil dans le feu, elle risque d'exploser.
- N'ouvrez pas le coffret de l'appareil et n'altérez aucun de ses composants.

Avertissements de sécurité concernant les piles

- Installez les piles en respectant le sens des polarités (+/-).
- Retirez immédiatement les piles déchargées de l'appareil.
- Retirez les piles lorsque vous n'envisagez pas d'utiliser votre appareil avant longtemps.
- N'essayez pas de recharger des piles qui ne sont pas rechargeables et ne jetez aucune pile dans le feu (elle risque d'exploser).
- Rangez vos piles de façon à ce qu'aucun objet métallique ne puisse mettre leurs bornes en court-circuit.
- Évitez d'exposer les piles à des températures extrêmes, à une humidité extrême et aux rayons directs du soleil.
- Conservez vos piles hors de portée des enfants. Elles présentent un risque d'étouffement.

Utilisez le produit uniquement pour son usage prévu!

Noter l'obligation de la Loi sur la batterie



Les piles ne doivent pas être déposées avec vos ordures ménagères. Dans le cas où vous le faites vous risquez de provoquer des dommages importants à votre environnement ou à la santé d'autrui. Vous pouvez rendre les piles usagées à votre commerçant qui vous les a vendues ou d'office à une collecte. Vous en tant qu'utilisateur ou consommateur vous êtes obligés par la loi de retourner les piles usagées!

Noter l'obligation de la Loi sur les appareils électriques

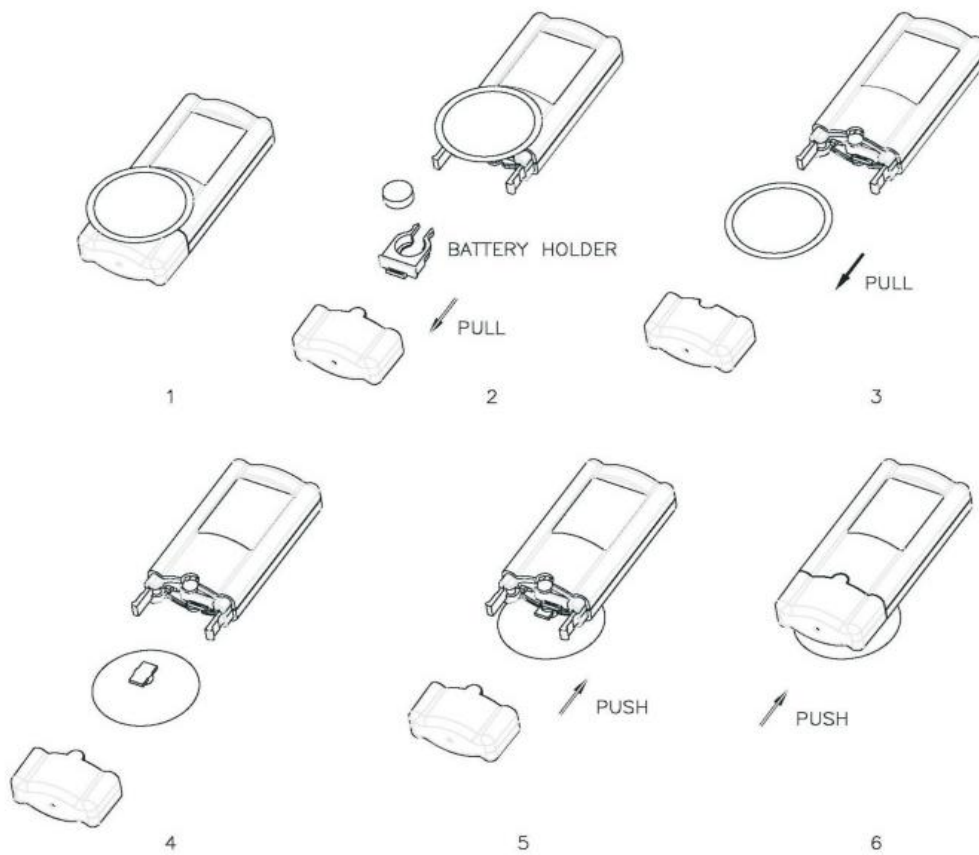


Ce symbole signifie que les appareils électriques ne doivent pas être jetés aux ordures ménagères à la fin de leur vie utile. Ramenez votre appareil à votre point local de collecte de déchets ou à un centre de recyclage. Ceci s'applique à tous les pays de l'Union européenne et aux autres pays européens disposant d'un système de collecte des déchets sélectif.

Termómetro de exterior / Higrómetro con ventosa

N.º de artículo: WS 7024

Instrucciones de uso



Colocación de la pila y selección de las unidades (°C o °F)

(Véanse las figuras 1~2 más arriba)

- Extraiga la parte inferior de la carcasa y el depósito de la pila de la parte superior de la carcasa.
- Introduzca la pila teniendo en cuenta la posición correcta de los polos.
- Coloque el selector en grados Fahrenheit o Celsius.
- Vuelva a acoplar las partes superior e inferior de la carcasa.

Cambiar de la vista exterior a la vista interior (Véanse las figuras 3~6 más arriba)

El termómetro está unido a la ventosa para la vista exterior. Para cambiar a la vista interior, haga lo siguiente:

- Separe la parte inferior de la carcasa de la parte superior.
- Extraiga la ventosa de la parte superior de la carcasa.
- Gire 180 grados la parte inferior de la carcasa y la ventosa.
- Mueva la ventosa de nuevo a su sitio.
- Vuelva a unir las partes superior e inferior de la carcasa.

Instalación del termómetro

El termómetro puede fijarse en ventanas, espejos y superficies similares, planas y limpias. La ventosa no se mantiene fija ni en la madera ni sobre la suciedad.

- Limpie la superficie de grasa y demás residuos.

- Para colocar el termómetro, presione la ventosa con firmeza contra la superficie elegida. Asegúrese de que la ventosa se mantiene fija a la superficie.

Datos técnicos:

- Rango de temperaturas: entre -4 °F y 140 °F (-20 °C y 60 °C)
- Tolerancia a la temperatura: +/-1,8 °F (+/-1,0 °C)
- Posibilidad de elegir entre °C y °F
- Requiere (1) pila LR44 o AG13 de botón

Precauciones

- No someta unidad a fuerzas o golpes excesivos.
- No exponga la unidad a temperaturas extremas, directa a los rayos del sol, polvo o humedad.
- No la sumerja en el agua.
- Evite el contacto con cualquier material corrosivo.
- No se deshaga de esta unidad arrojándola al fuego ya que puede explotar.
- No abra la carcasa trasera interior ni manipule ninguno de los componentes de esta unidad.

Advertencias de seguridad sobre las baterías

- Coloque las baterías correctamente haciendo coincidir la polaridad (+/-).
- Quite las baterías gastadas inmediatamente.
- Saque las baterías cuando no use la unidad.
- No recargue las baterías ni las arroje al fuego ya que pueden reventar.
- Compruebe que guarda las baterías alejadas de objetos metálicos ya que un contacto con estos puede causar un cortocircuito.
- Evite exponer las baterías a altas temperaturas, humedad o a los rayos directos del sol.
- Guarde las baterías lejos del alcance de los niños. Pueden atragantarse con ellas.

Utilice el producto sólo para la finalidad expuesta!

Obligación en virtud de la ley de baterías



Las baterías usadas no deben ser eliminadas en la basura doméstica. Si las baterías llegan al medio ambiente, éstas pueden ocasionar graves efectos para la salud o para el propio medio ambiente. Puede devolver las baterías usadas de forma gratuita a su distribuidor o suministrador. Según la ley, como consumidor usted está obligado a devolver las baterías usadas!

Obligación en virtud de la ley de los dispositivos eléctricos

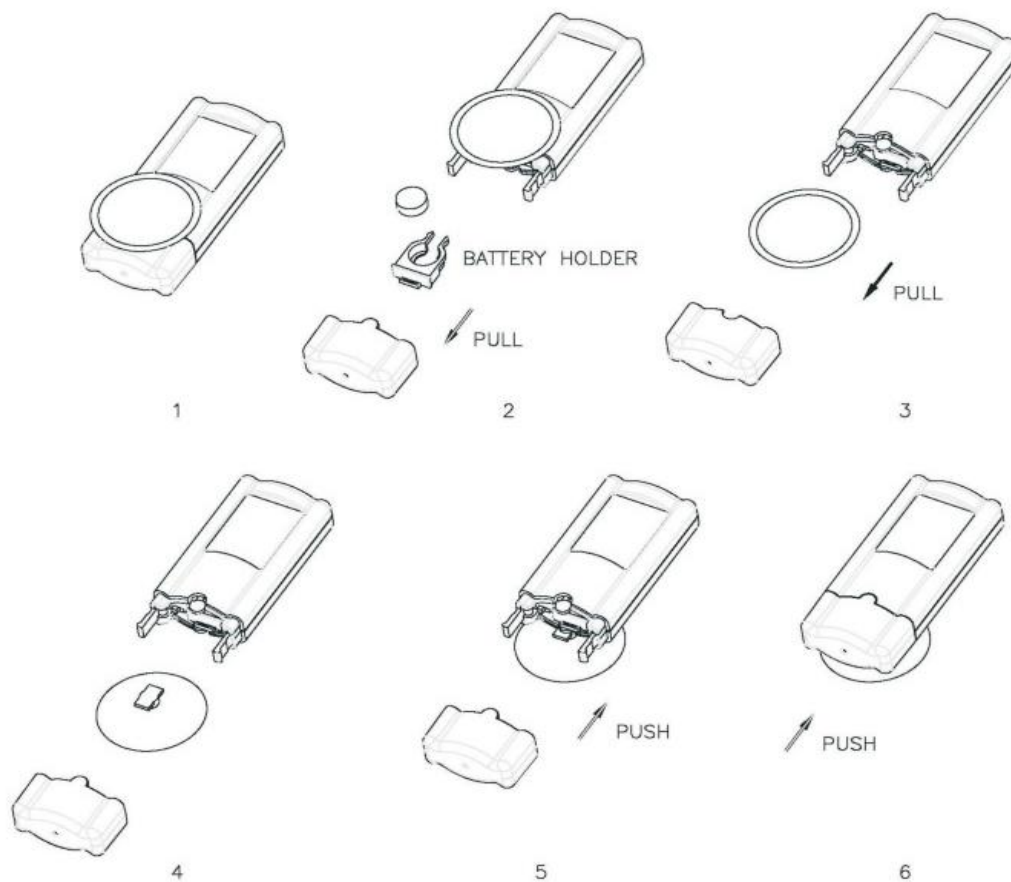


Este símbolo indica que no debe arrojar los dispositivos eléctricos a la basura doméstica general cuando alcancen el final de su vida útil. Lleve su aparato a un punto de recogida selectiva de basura o a un centro de reciclaje. Esto es de aplicación en todos los países de la Unión Europea, y en otros países europeos con sistemas de recogida selectiva de basuras.

Vensterthermometer met zuignap

Art. Nr.: WS 7024

Handleiding



Batterij-installatie en C°/F°-selectie

(Zie afbeeldingen 1~2 hierboven)

- Trek het onderste deel van de behuizing en de batterijhouder van het bovenste deel van de behuizing
- Plaats de batterijen en let hierbij op de juiste polariteit
- Schuif de selector op Fahrenheit of Celsius.
- Steek het onderste deel van de behuizing weer op het bovenste deel.

Veranderen van buiten- naar binnenaanzicht (zie afbeeldingen 3~6 hierboven)

De thermometer met zuignap is gemonteerd voor buitenaanzicht. Om dit te veranderen in binnenaanzicht, gaat u als volgt te werk:

- Trek het onderste deel van de behuizing van het bovenste deel van de behuizing.
- Verwijder de zuignap van het onderste deel van de behuizing.
- Draai het onderste deel van de behuizing en de zuignap 180 graden.
- Schuif de zuignap weer op zijn plaats.
- Steek het onderste deel van de behuizing weer op het bovenste deel.

Installatie van de thermometer

De thermometer kan op vensters, spiegels en vergelijkbare gladde en schone oppervlakken worden bevestigd. De zuignap houdt niet op hout en pleisterlagen.

- Maak het oppervlak schoon en vetvrij.
- Voor het aanbrengen van de thermometer drukt u de zuignap stevig op het gekozen oppervlak. Controleer of de zuignap goed op het oppervlak hecht.

Technische gegevens:

- Temperatuurbereik: -4°F tot 140°F (-20°C tot 60°C)
- Temperatuurtolerantie: +/- 1.8°F (+/-1.0°C)
- °C/°F instelbaar
- Gebruikt (1) LR44 of AG13 knoopcelbatterij

Vorzorgsmaatregelen

- Stel het apparaat niet bloot aan overmatige krachten of schokken.
- Stel het apparaat niet bloot aan hoge temperaturen, direct zonlicht, stof en vocht.
- Niet onderdompelen het apparaat in water
- Vermijd contact met bijtende stoffen.
- Gebruik het apparaat niet in een vuur. Deze kan ontploffen.
- Niet open de behuizing en niet manipuleren structurele componenten van het apparaat.

Batterijvoorschriften

- Installeer batterijen correct volgens de polariteitmarkeringen (+/-).
- Verwijder onmiddellijk uitgeputte batterijen.
- Verwijder batterijen wanneer niet in gebruik.
- Batterijen nooit opladen of in vuur werpen om ontploffing te voorkomen.
- Houd de batterijen niet in de nabijheid van metalen voorwerpen. Een contact kan een kortsluiting veroorzaken.
- Houd alle batterijen buiten bereik van kinderen omdat ze een verstikkingsgevaar vormen.
- Bewaar de verpakking voor eventueel toekomstig gebruik.

Gebruik het product alleen voor het doel waarvoor deze bestemd!

Verordening verwijdering batterijen



Oude batterijen horen niet in het huisvuil. Als batterijen in het milieu terechtkomen kunnen deze milieu en gezondheidsproblemen tot gevolg hebben. U kunt gebruikte batterijen kosteloos bij uw handelaar of inzamelplaatsen teruggeven. U bent als gebruiker wettelijk verplicht oude batterijen, als omschreven, in te leveren.

Verordening verwijdering elektrische apparaten

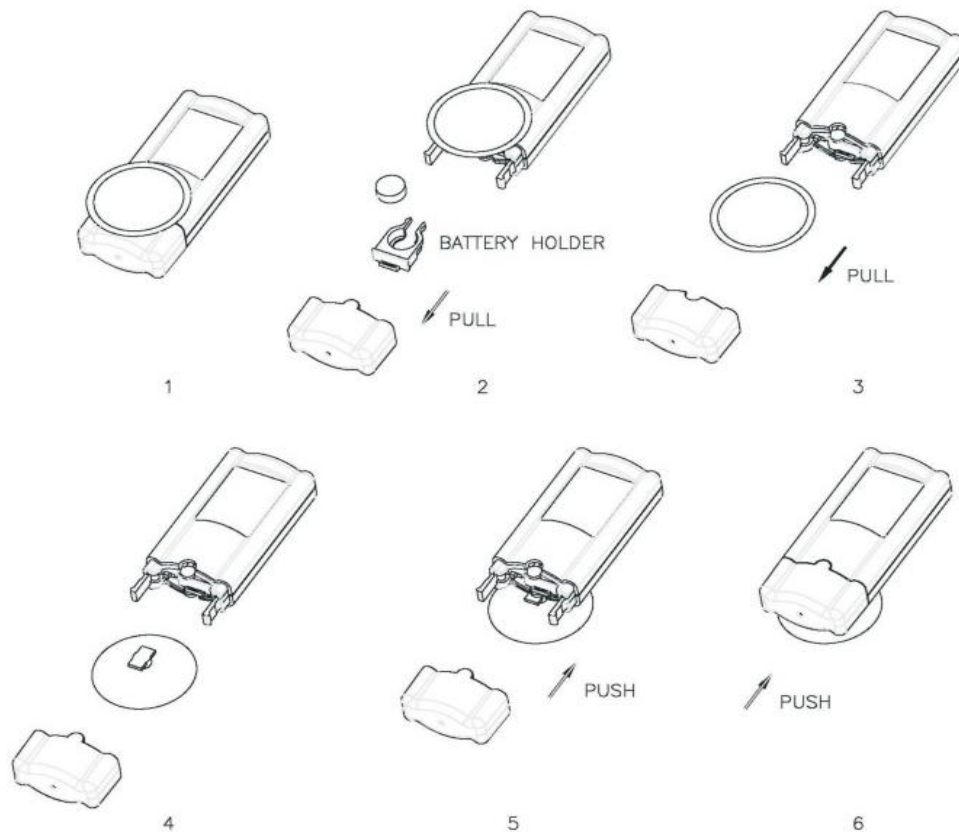


Dit symbool betekent dat elektrische apparatuur, wanneer hij het eind van zijn levensduur bereikt, niet mag worden afgevoerd met het gewone huishoudelijk afval. Breng de apparaat naar het plaatselijke inzamelpunt voor afval of recyclingcentrum. Dit is van toepassing voor alle landen van de Europese Unie en op de overige Europese landen met een systeem voor gescheiden afvalinzameling.

Termometro da finestra con ventosa

art. n.: WS 7024

Istruzioni per l'uso



Installazione della batteria e selezione C°/F°

(Vedi figure sopra 1~2)

- Sfilare la parte inferiore della cassa e poi estrarre il vano batterie dalla parte superiore.
- Inserire le batterie facendo attenzione alle corrette polarità.
- Spostare il selettore su Fahrenheit o Celsius.
- Riasssemblare di nuovo la parte superiore della cassa con quella inferiore.

Riconfigurazione da visuale esterna a visuale interna (Vedere immagini in alto 3-6)

Il termometro con ventosa è stato impostato per la visuale esterna. Per la riconfigurazione a visuale interna, procedere come descritto di seguito:

- Sfilare la parte inferiore della cassa da quella superiore.
- Sfilare la ventosa dalla parte superiore della cassa.
- Ruotare la parte inferiore della cassa e la ventosa di 180 gradi.
- Risistemare di nuovo la ventosa al suo posto.
- Riasssemblare la parte superiore della cassa con quella inferiore.

Installazione del termometro

Il termometro può essere fissato a finestre, specchi o ad analoghe superfici lisce e pulite. La ventosa non fa presa su legno e intonaco.

- Pulire la superficie da grasso o altri residui.
- Per collocare il termometro, premere la ventosa contro la superficie desiderata. Assicurarsi che

la ventosa sia ben fissata alla superficie.

Dati tecnici:

- Temperatura di funzionamento: -4°F fino a 140°F (-20°C fino a 60°C)
- Tolleranza a temperature: +/- 1.8°F (+/-1.0°C)
- °C/°F selezionabile
- Utilizza (1) pile a bottone LR44 oppure AG13

Precauzioni

- Non sottoporre il dispositivo a forza eccessiva e urti.
- Non esporre il dispositivo a temperature estreme, luce solare diretta, polvere o umidità.
- Non immergere il dispositivo in acqua.
- Evitare il contatto con materiali corrosivi.
- Non gettare il dispositivo nel fuoco perché potrebbe esplodere.
- Non aprire la cassa interna o manomettere i componenti di questo dispositivo.

Avvertenze per l'uso sicuro delle batterie

- Installare le batterie correttamente rispettando le polarità (+/-).
- Rimuovere immediatamente le batterie scariche.
- Rimuovere le batterie quando non sono utilizzate.
- Non conservare le batterie in prossimità di oggetti metallici. Un contatto potrebbe causare un corto circuito.
- Non ricaricare le batterie e non gettarle nel fuoco perché potrebbero esplodere.
- Non esporre le batterie a temperature elevate, all'umidità o alla luce solare diretta.
- Tenere tutte le batterie lontano dalla portata dei bambini per evitare rischi di soffocamento.

Utilizzare il prodotto solo per lo scopo previsto!

Obbligo di avviso secondo la legge sulle batterie



Le batterie esaurite non devono essere considerate rifiuti domestici. Le batterie smaltite nell'ambiente possono causare danni all'ambiente e alla salute. È possibile restituire gratuitamente le batterie usate al proprio rivenditore e consegnarle ai centri di raccolta. Il consumatore è tenuto per legge alla restituzione delle batterie scariche!

Obbligo di avviso secondo la legge sulle dispositivi elettrici



Questo simbolo indica che i dispositivi elettrici alla fine del loro ciclo di vita devono essere smaltiti separatamente dai rifiuti domestici generali. Portare il dispositivo al proprio punto di raccolta rifiuti locale o a un centro di riciclaggio. Ciò si applica in tutti i paesi dell'Unione Europea e in altri paesi Europei con sistemi di raccolta differenziata dei rifiuti.